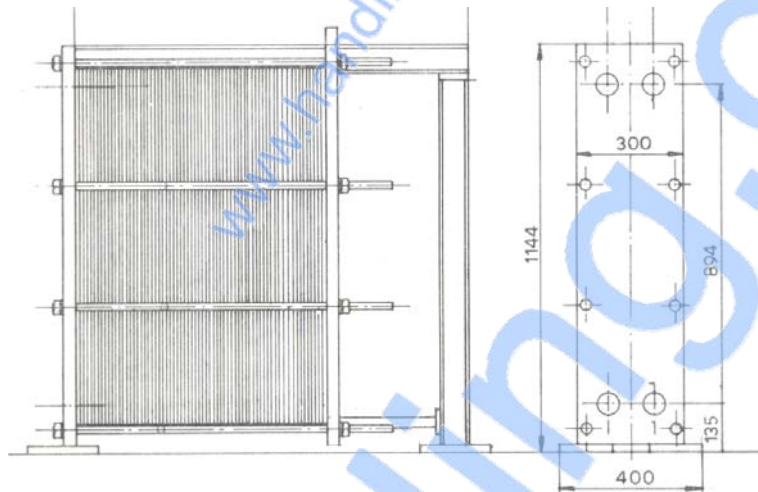


# SONDEX type S15



## TEKNISKE DATA

PLADER	:	S15
EFFEKTIVT AREAL	:	0,15 m <sup>2</sup>
MATERIALE	:	RUSTFRIT STÅL AISI 304/316 TITAN
PLADETYPER	:	TERMISK KORT / TERMISK LANG
PLADETYKKELSE	:	0,6 - 0,8 mm
PAKNINGER	:	NITRIL / EPDM / VITON

## STATIVER

INDUSTRI / MARINE

Randtølsændt.

Fast- og bevægeligt dækse, søjle- og bærebjælke i stål med hvidlakeret overflade. Styrebjælke samt ophæng for plader på bærebjælke i rustfrit stål. Bolte og møtrikker i stål, alternativt i rustfrit stål.

## Konstruktionstryk:

Gulvstativ: TN 10 (TN 16)  
Søjlestativ: TN 16 (TN 25)

## Tilslutninger:

- 1) Stålflanger (DS/DIN/ISO)
  - a) malet indvendig
  - b) rustfri indvendig beklædning
  - c) indvendig gummibeklædt
- 2) Rustfri rørgennemføring med
  - a) glat rørafslutning (DS/ISO/DIN)
  - b) rørforskrøning (DS/ISO/DIN)
  - c) løs flange (TN 10)
- 3) Rørstuds iskruet dækse (RG/BSP/R).
- 4) Rørgvind (RG/BSP/R) direkte i dækse, alternativt i rustfri nuffe i dækse.

## Stativudførelser:

- a) søjlestativ med konsol for fastspænding på fundament.
- b) gulvstativ med eller uden konsol for fastspænding på fundament eller væg.

## Kapacitet:

S15: 40.000 " "



**Handing Aps**  
Nordkranvej 5-9, Vassingerød  
DK - 3540 Lyngby  
Tel.: +45 48160166  
www.handing.dk

## Pladevarmeveksler Sondex type S15/1G

Dette dokument er vejledende  
Der tages forbehold for fejl.  
This document is only guiding.  
We make reservation for possible errors

Alle mål i mm.  
Measures in mm

Lager nr.

**A109**