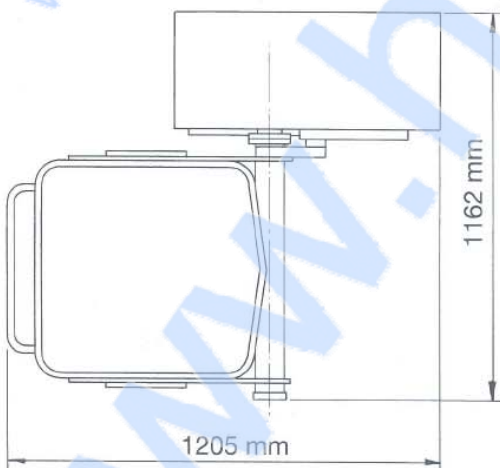
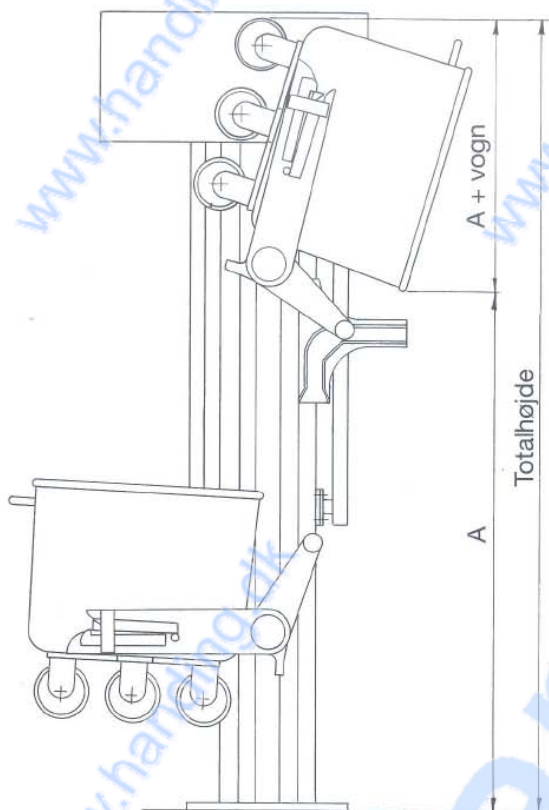


## MÅLSKITSE:



BETRILIFTEN fremstilles i følgende udgaver:

- Venstre vendt
- Højre vendt
- 90 grader venstre vendt
- 90 grader højre vendt

## Vedligeholdelse

Det indvendige vedligeholdelsesniveau er næsten reduceret til 0. Kæde og lejer er beskyttet mod de stærke rengøringsmidler af det tidligere nævnte lukkesystem og alle lejer er selvsmørende. Dog anbefales det at smøres kæden en gang imellem. Den traditionelle lift med glider/bronze-løsningen har behov for smøring med jævne mellemrum.

## Arbejdssikkerhed

Der er tænkt meget på sikkerheden ved denne lift. Det patentanmeldte lukkesystem forhindrer fingre og lignende kommer i klemme mellem kæde og slæde.

Ved for store løftebelastninger modvirker den indbyggede skridkobling at liften overbelastes. Skulle der alligevel imod al forventning forekomme en overbelastning, der medfører at kæden springer, stopper den indbyggede faldsikring slæden øjeblikkeligt.

Som ekstra udstyr fås en bøjle (vist på billede), der forhindrer personer i utilsigtet at komme ind under vognen, når liften er i drift.

Alle el-installationer er sammenkoblet i liftens top, hvilket bevirker at en egentlig demontering eller adskillelse af liften ikke er nødvendigt for at udføre reparation på det elektriske systemet.

## EKSTRA UDSKYR

- Rustfri kørestativ (aisi. 304).
- Sikkerheds bøjle.
- Rustfri kæde.
- Forskellige former for gaffelarme, også special udviklede gribe arme.
- Tragt på gaffel.
- Forsinket sænk.
- 90 graders gaffel.

Her udover lagerføres alle dele til liften hos BERITECH.

## Teknisk data

Liften fås til at løfte to vægt intervaller 250 kg samt 350 kg.

Vægt kg	Type	A mål/Tip interval mm/mm	Total højde mm	A-mål-vogn mm
250	BERILIFT 250/2000	1530/1030-1530	2340	2330
	BERILIFT 250/2500	2030/1530-2030	2840	2830
	BERILIFT 250/3000	2530/2030-2530	3340	3330
	BERILIFT 250/3500	3030/2530-3030	3840	3830
	BERILIFT 250/4000	3530/3030-3530	4340	4330
350	BERILIFT 350/2000	1530/1030-1530	2340	2330
	BERILIFT 350/2500	2030/1530-2030	2840	2830
	BERILIFT 350/3000	2530/2030-2530	3340	3330
	BERILIFT 350/3500	3030/2530-3030	3840	3830
	BERILIFT 350/4000	3530/3030-3530	4340	4330

Liften er som standard udviklet til en 210 L kodvogn. Målene i skemaet er beregnet herud fra.

Udover disse 10 standarder fremstilles liften efter kundens ønske med special tippe intervaller samt tip højder. Liften er udført til rustfri stål aisi 304.



**Handing ApS™**  
 Nordkranvej 5-9, Vassingerød  
 DK - 3540 Lyngby  
 Tel.: +45 48160166  
 www.handing.dk

## Beritech type Berilift

Dette dokument er vejledende.  
 Der tages forbehold for fejl.  
 This document is only guiding.  
 We make reservation for possible errors.

Copyright © By Handing ApS. All Rights Reserved.

Alle mål i mm.  
 All measures in mm.

Lager nr. /NNJ

**D938**