

for apoteker, laboratorier, medicinalindustri og teknisk industri.

Emulgerer og homogeniserer i samme arbejdsgang.
Giver derfor mere homogene og stabile emulsioner.

GACO AL-55 er konstrueret i højlegeret rustfrit stål med rotorsystem i speciel, hydrofob NYLON. Et konstruktionsprincip, som eliminerer metallslid og metalforureninger i de fremstillede præparater.

Den dobbelt skrueskærne rotor, som har tre funktioner – ind sugning, emulgering og fremdrivning mod homogeniseringsventilen – er elastisk ophængt i helkapslede kuglelejer og giver maskinen en lydløs gang, stor arbejdsydelse og lang levetid. Rotorhjulene er frit ophængte i huset og let udskiftelige eller udtagelige for rensning.

Omstyringshænen mellem retur- og udløb giver kontinuerlig variation af udløbshastigheden fra 0 til ca. 10 liter/minut uafhængigt af trykket. Emballage kan derved fyldes direkte fra maskinen.

GACO AL-55 er konstrueret specielt til arbejde, der stiller store krav til maskinens renholdelse og hygiejne. Adskillelse og samling af alle enkelte dele foregår hurtigt og ukompliceret uden brug af specialværktøj. Alle maskinens enkelte dele tåler normal afvaskning og rensning såvel som sterilisation efter sædvanligt foreskrevne normer.

SPECIFIKATIONER

Standardudførelse, illustr. på forsiden. Udstyret med 5½ liter rustfrit ståltragt og af-taget returør i rustfrit stål. Tilhørende slangestude kan indsættes i stedet for tragt og returør, og maskinen derved tilsluttes større fabrikationsbeholdere. Illustr. på side 4.

Motor: 1 HK kontaktsikker, blankformiklet for 3 X 380 eller 3 X 220 volt.

Kapacitet: ca. 10 liter/minut.

Arbejdstryk: 5-10 kg/cm² registreres på lukket, oliedæmpet manometer.

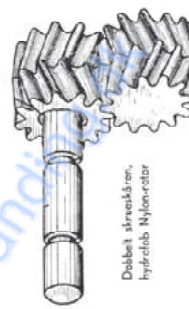
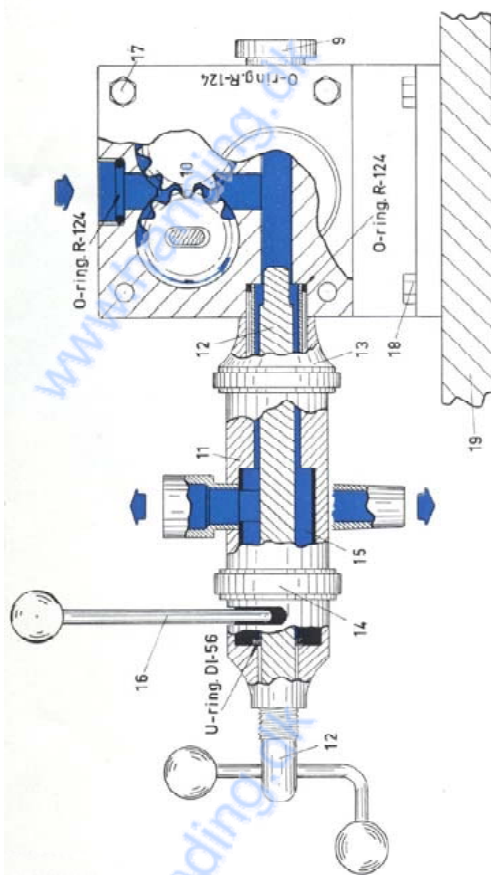
Arbejdstemp.: maksimum 50-55° C. for standardrotor.

Til højere arbejdstemp. leveres specielt tilrettet rotorsæt.

Dimensioner: Højde: 600 m/m, Bredde: 360 m/m, Længde: 500 m/m.

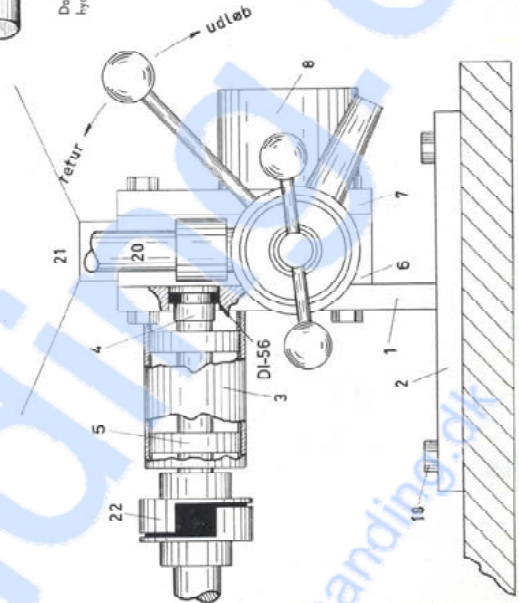
Fundament: 225 X 535 m/m.

Vægt m/ motor: 30 kg.



Dobbelt skrueskærne, hydrofob Nylonrotor

- 1) Bagplade
- 2) Sokkel
- 3) Lejehus
- 4) Rotoraksel
- 5) 2 stk. kapslede kuglelejer
- 6) Rotorhus
- 7) Forplade
- 8) Lukket, oliedæmpet manometer
- 9) Rensprop
- 10) Nytorotor
- 11) Ventilhus
- 12) Ventilspindel
- 13) Kontrastyr
- 14) Ventilskjold
- 15) Flexibel omstyringshæne, Nylon
- 16) Gaffelgreb til omstyringshæne
- 17) Frontbolte
- 18) Sokkelbolte
- 19) Fundamentplade
- 20) Returør
- 21) 5/8" studs
- 21) 3/4" ltr. tragt
- 21) 3/4" studs



Handing ApS

Nordkranvej 5-9, Vassingerød

DK - 3540 Lyngø

Tel.: +45 48160166

www.handing.dk

Gaco AL

Dette dokument er vejledende
Der tages forbehold for fejl.

This document is only guiding.

We make reservation for possible errors

Alle mål i mm.
Measures in mm

Lager nr. /sj

H046