



Handing ApS
 Nordkranvej 5-9, Vassingerød
 DK - 3540 Lyngby
 Tel.: +45 48160166
 www.handing.dk

Gaco Type AL-70

Dette dokument er vejledende
 Der tages forbehold for fejl.
 This document is only guiding.
 We make reservation for possible errors

Alle mål i mm.
 Measures in mm

Lager nr. /sj
H068

SPECIFICATIONS

MOTOR: 3 ~ 50 Hz, 920 rpm, 0,75 HP, 380/220V.
 OUTPUT: appr. 2 gallons/minute.
 WORKING PRESSURE: 75-150 lbs./sq.in. registered on a diaphragm manometer.
 WORKING TEMP.: 50-55°C for the standard rotor. For raised temperatures an adjusted rotor should be ordered.
 DIMENSIONS: Height 24 inches, Width 15 inches, Length 18 inches.
 BEDPLATE: Length 15 inches, Width 6 inches.
 WEIGHT: 55 lbs.

SPESIFIKATION

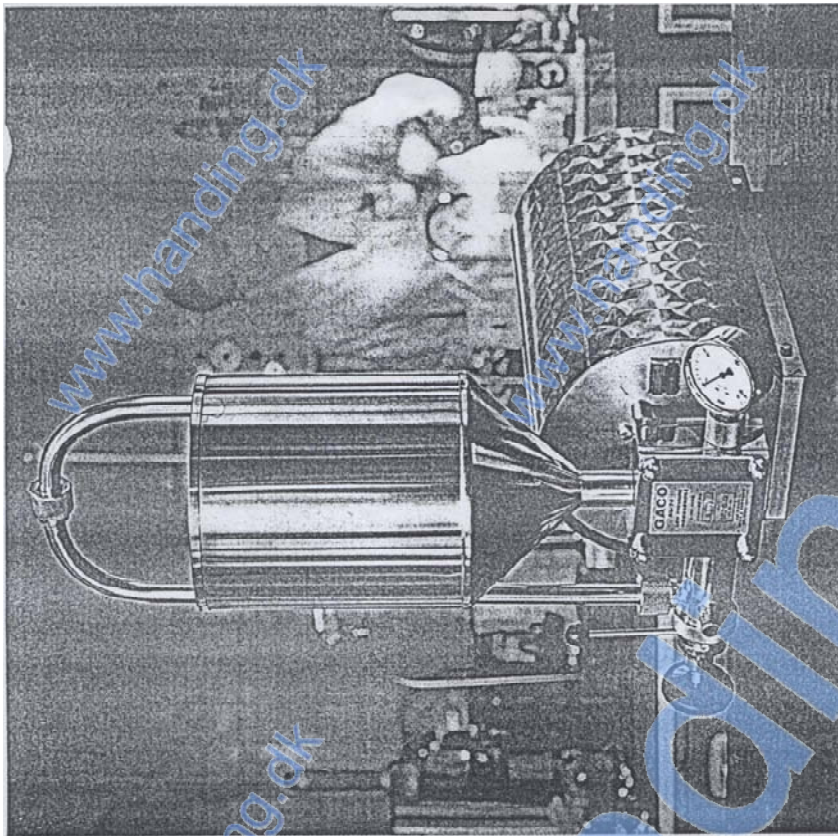
MOTOR: 3 ~ 50 Hz, 920 U/Min, 0,75 PS, 320/220V.
 LEISTUNG: bis zu 10 Liter/Min.
 BETRIEBSDRUCK: 5-10 Kg/cm², Anzeige am Membranmanometer.
 BETRIEBSTEMPERATUR: max. 50-55°C mit Standardrotor. Für höhere Temperaturen entsprechend eingestellter Rotor lieferbar.
 MASSE: Höhe: 620 mm, Breite: 360 mm, Länge 450 mm.
 SOCKEL: Breite: 140 mm, Länge: 360 mm.
 GEWICHT: 25 kg.

SPARE PARTS:

No: G-701. Front plate.
 G-702. Rotor casing.
 G-703. Rear plate.
 G-704. Rotor shaft.
 G-705. Joint bolts.
 G-706. Rotor gears.
 G-707. Manometer.
 G-708. Valve casing.
 G-709. Valve rod.
 G-710. Valve cover.
 G-711. Two-way-cock.
 G-712. Adjusting lever.
 G-713. 5 1/2 litre funnel.
 G-714. Return tube.
 G-715. Hose unions.
 G-716. One set of packing rings.
 G-717. One set of packing rings R-171.

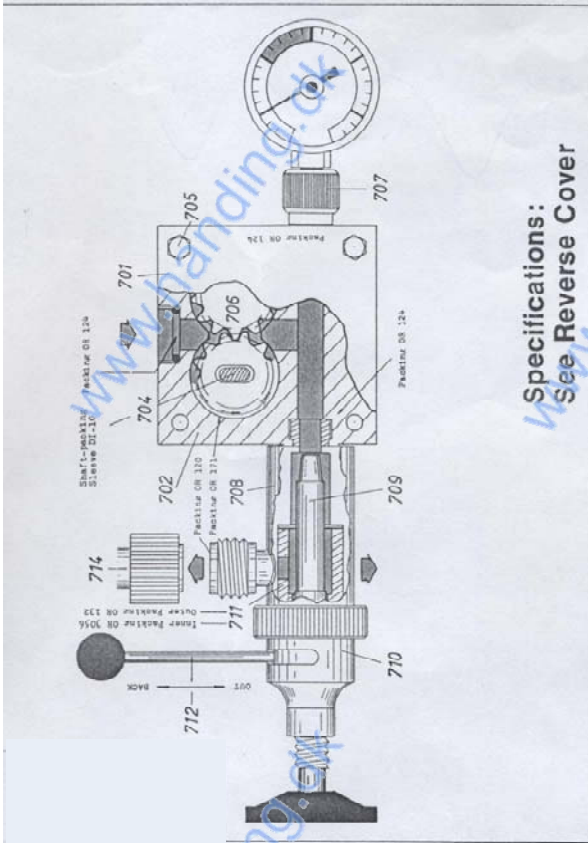
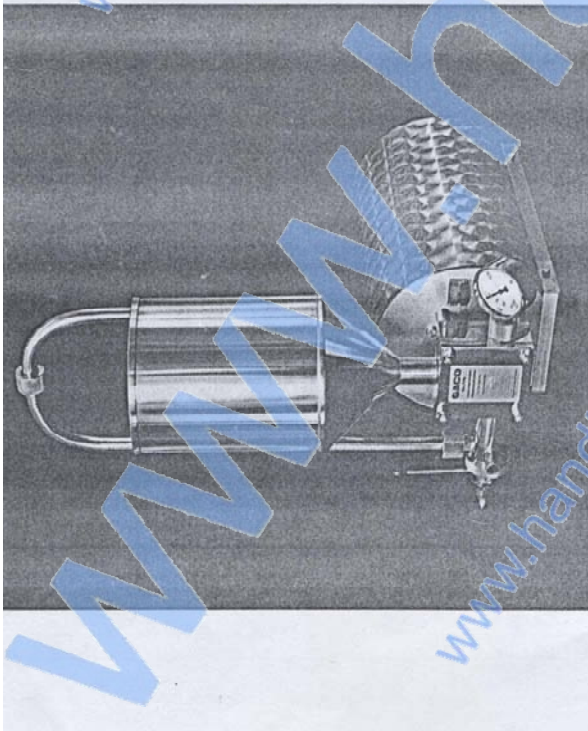
ERSATZTEILE:

Nr. G-701. Vorderplatte.
 G-702. Rotorengenhäuse.
 G-703. Hintere Platte.
 G-704. Rotorwelle.
 G-705. Befestigungsboizen.
 G-706. Rotorrad.
 G-707. Manometer.
 G-708. Ventilgehäuse.
 G-709. Ventilspindel.
 G-710. Ventildeckel.
 G-711. Umschaltithahn.
 G-712. Hahngriff.
 G-713. 5,5-Liter-Trichter.
 G-714. Rücklaufrohr.
 G-715. Schlauchstutzen.
 G-716. Ein Satz Dichtungsringe.
 G-717. Ein Satz Dichtungsringe R-171.



AL-70 LOW PRESSURE HOMOGENIZER

GACO



Specifications:
See Reverse Cover

GACO AL70

A double point homogenizer for the preparation of foodstuffs, pharmaceuticals, medicine, cosmetics and technical specialties. Emulsifying, dispersing and homogenizing all light and heavy flowing products and solutions in one operation giving more even and stable products.

GACO AL-70 is made from high grade stainless steel with rotor-gears cut from water-resistant NYLON. This combination of materials secures against metal-wear and contamination of the treated products. The double helical rotor-gears have three functions - the intake, the mixing and the propulsion. The rotor-gears are floating in the housing and easily removed for cleaning and renewal.

The ball-bearings in the electric motor are also used for the rotor shaft thus making the whole machine silent in operation. The reversing device between outlet and return affords continuous variation in the output from zero to approx. 2 gallons per

minute independent of the valve pressure. In that way even small containers and bottles may be filled directly from the machine.

GACO AL-70 is especially designed for processes demanding cleanliness and hygiene. Dismantling and assembling are easily and quickly done without the use of special tools. Every part of the machine withstands ordinary cleaning and disinfection.

The standard design, shown on front page, is equipped with a 5 1/2 litre funnel and a removable return tube, both in stainless steel. Funnel and return tube may be replaced by the two matching hose unions so the machine can be connected directly to a mixing tank of any arbitrary size.

GACO AL70

Für Lebensmittel, Arzneimittel, Kosmetika, Labors und technische Industrie. Emulgiert, dispergiert, homogenisiert alle flüssigen Stoffe und Lösungen in ein und demselben Arbeitsgang und ergibt stabilere und homogenere Emulsionen. Der GACO AL-70 wird aus hochlegiertem rostfreiem Stahl hergestellt, sein Rotorsystem aus einem speziellen hydrophoben Nylon. Es kommt somit zu keinem Metallabrieb und die herzustellenden Präparate können nicht durch Metall verunreinigt werden.

Der Doppelschneckenrotor hat drei Funktionen: Ansaugen, Emulgieren und Vortrieb zum Druckventil. Die Rotorräder sind frei im Rotorgehäuse gelagert, leicht auswechselbar und können zum Reinigen herausgenommen werden. Die Rotorwelle bedient sich der Kugellager des Elektromotors, so dass ein sehr geräuscharmer Gang der Maschine gewährleistet ist. Der Umschaltmechanismus zwischen Rück- und Auslauf ermöglicht eine vom Druck unab-

hängige kontinuierliche Variation der Leistung von 0 bis 10 Liter/Min., so dass z.B. Flaschen direkt aus der Maschine gefüllt werden können.

Der GACO AL-70 wurde speziell für solche Herstellungsprozesse entwickelt, bei denen es vor allem auf Sauberkeit und Hygiene ankommt. Die Maschine lässt sich schnell und mühelos auseinandernehmen. Spezialwerkzeug ist hierzu nicht erforderlich. Sämtliche Maschinenteile vertragen normales Reinigen und Desinfizieren nach den üblichen Vorschriften.

Der GACO AL-70 ist in der Standardausführung mit einem 5,5-Liter-Trichter und einem abnehmbaren Rücklaufrohr, beides aus rostfreiem Stahl, versehen. Soll die Maschine an grössere Fabrikationsbehälter angeschlossen werden, können die zugehörigen Schlauchstützen an Stelle des Trichters und des Rücklaufrohres angebracht werden.



Handing Aps
Nordkranvej 5-9, Vassingerød
DK - 3540 Lyngø
Tel.: +45 48160166
www.handing.dk

Gaco Type AL-70

Dette dokument er vejledende
Der tages forbehold for fejl.
This document is only guiding.
We make reservation for possible errors

Alle mål i mm.
Measures in mm

Lager nr. /sj
H068