

Design:
Decanteren er monteret i et
Opsvejst stålfundament, som
Hviler på gummivibrations-
Dæmpere.

- 1) Slamindløb
- 2) Slamkage udløb
- 3) Indv. Skraber med wolframcarbide
- 4) Hovedskraber med wolframcarbide
- 5) Kugle
- 6) Centrifuge fundament
- 7) Rejekt udløb
- 8) DDS type 4 gear
- 9) Separationszone
- 10) tørrezone



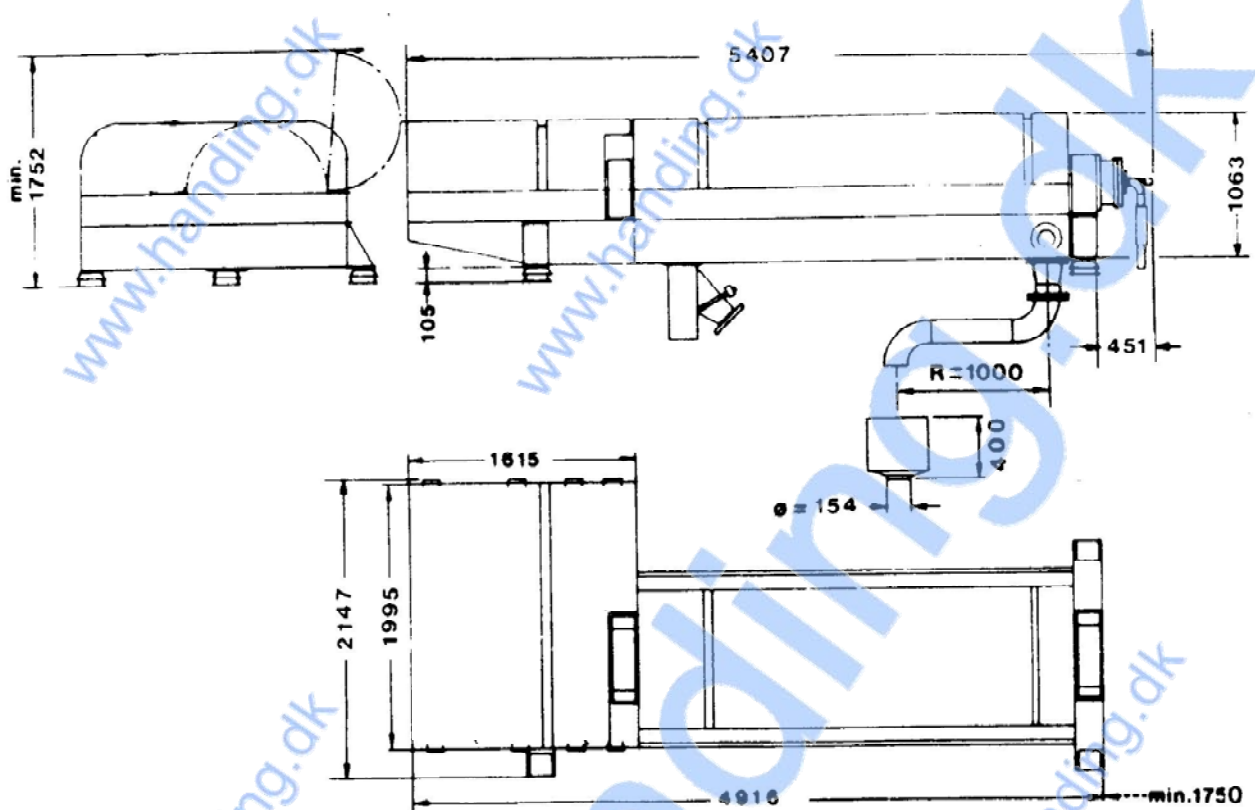
Handing ApS
Nordkranvej 5-9, Vassingerød
DK - 3540 Lyngby
Tel.: +45 48160166
www.handing.dk

DDS type K 181MC

Dette dokument er vejledende
Der tages forbehold for fejl.
This document is only guiding.
We make reservation for possible errors

Alle mål i mm.
Measures in mm

Lager nr.
SD046



KAPACITET:

Normal kapacitet: 40-50m³/h
 (max. kapacitet: 70m³/h)
 Max. arbejdstemperatur: 90°C

Tekniske data:

Kugle: Max. 1700 rpm.
 G-kraft: 1300 G
 Diff. hastighed: 1-40 rpm.
 Kugle diameter: ø 800
 Motor størrelse: 60 kw
 Strømforbrug: 80 Amp.
 Spænding/frekvens: 380/660V- 50. Hz
 Vægt: 7.1 ton
 Længde: 5313 mm
 Højde: 1167 mm
 Brede: 2200 mm

Materialer:

Fundament: Kulstof-stål
 Kugle: Kulstof-stål
 Skrabere: Kulstof-stål
 Skærme: Rustfrit stål
 Slidbelægning på skrabere: Wolfram/cromkarbid.



Handing ApS
 Nordkranvej 5-9, Vassingerød
 DK - 3540 Lyngby
 Tel.: +45 48160166
 www.handing.dk

DDS type K 181MC

Dette dokument er vejledende
 Der tages forbehold for fejl.
 This document is only guiding.
 We make reservation for possible errors

Alle mål i mm.
 Measures in mm

Lager nr.
SD046