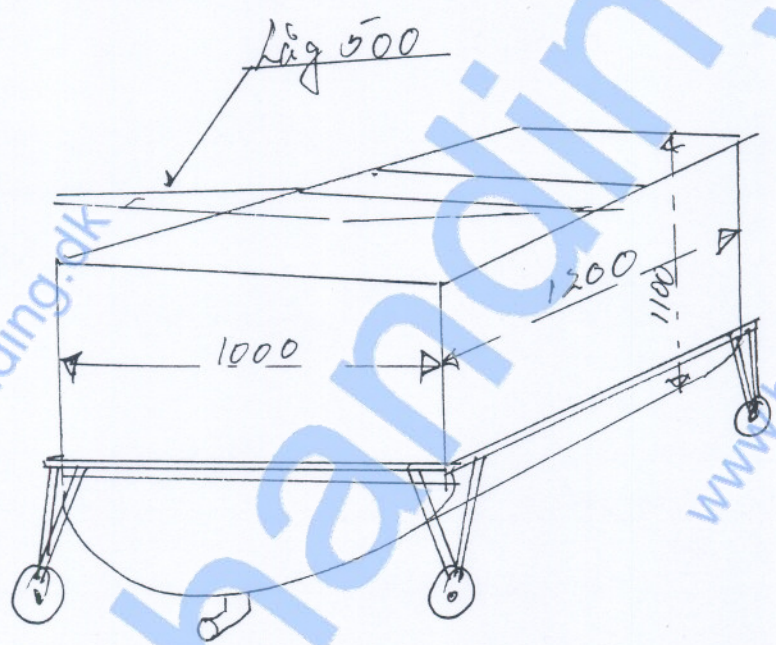


www.handing.dk

www.handing.dk

www.handing.dk



**Handing ApS**  
Nordkranvej 5-9, Vassingerød  
DK - 3540 Lyngø  
Tlf. +45 48160166  
www.handing.dk

**1.000 liter**

Denne principskitse er vejledende.  
Der tages forbehold for fejl.

Tegn. HH  
Godk.

Lager nr.  
**T 1020**