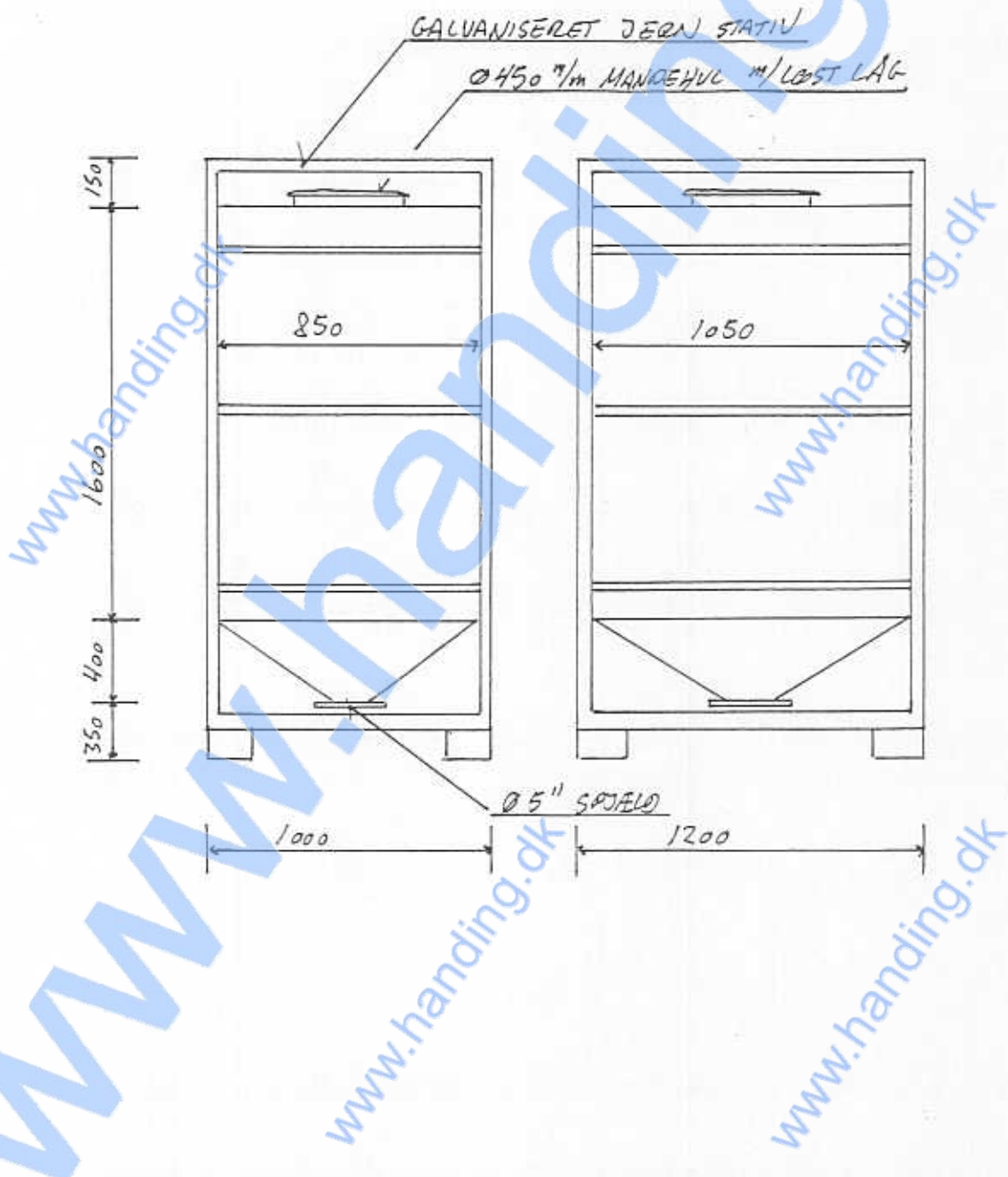


www.handing.dk

www.handing.dk

www.handing.dk



Handing ApS
Nordkranvej 5-9, Vassingerød
DK - 3540 Lyngø
Tlf. +45 48160166
www.handing.dk

1500 l.

Denne principskitse er vejledende.
Der tages forbehold for fejl.

Tegn. mc
Godk.

Lager nr.
T 1647