

Anvendelse

LKB er en sanitær automatisk eller manuel betjent spjældventil til brug i rustfri stålørersystemer.

Virkemåde

LKB er enten fjernstyret ved hjælp af en aktuator eller manuelt betjent ved hjælp af et håndtag.

Aktuatoren fremstilles i 3 standardversioner, normalt lukket (NC), normalt åben (NO) og luft/luft aktiveret (A/A).

Aktuatoren er konstrueret, så en aksial bevægelse af stempelstangen omformes til en 90° rotation af en aksel. Aktuatorens moment forøges, når ventilspjældet rører ventilens pakning.

Håndtaget til manual betjening låser mekanisk ventilen i åben eller lukket position.

Håndtagene for ventilstørrelserne NW125 og NW150, som er konstruerede til at låse i 2 mellempositioner, muliggør justering af ventilen, så flowet kan reguleres.

Standardudførelse

LKB kan fås i 3 versioner, LKB til ISO rør, LKB-2 til DIN rør og LKB-F med flangetilslutning.

Ventilen består af 2 ventilhushalvpartier, ventilspjæld, bøsninger til spjældakslen og pakning.

LKB-F består også af 2 flanger og 2 flangepakninger. Ventilen samles ved hjælp af skruer og møtrikker.

To aktuatorstørrelser, Ø 85 mm og Ø 133 mm, dækker alle ventilstørrelser. Aktuatoren kan fås i 2 versioner, LKLA og LKLA-T. LKLA-T kan monteres med toppene LKT-N og LKT-S.

Aktuatoren er monteret på ventilen ved hjælp af et beslag og skruer (aktuatoren kan også monteres på kugleventiler ved hjælp af specielle beslag).

Håndtaget for manuel betjening er monteret på ventilen ved hjælp af et kappe/klods-system og en skrue.

Ventilen har svejseender som standard, men LKB og LKB-2 kan også leveres med fittings.

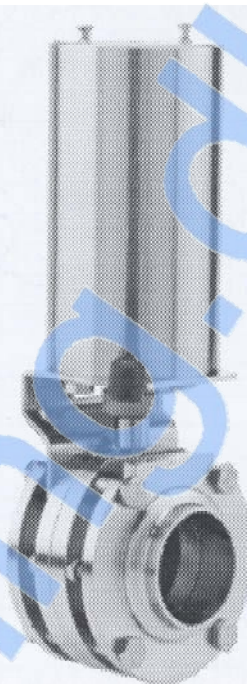


Fig. 1. LKB-F spjældventil med LKLA aktuator.

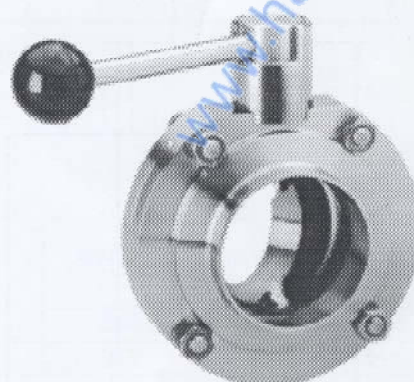


Fig. 2. LKB spjældventil med håndtag 1.1.

Kontroludstyr

Den fjernstyrede ventil kan monteres med LKM toppene, LKT-N for indikation og kontrol af trykluft, LKT-S for tilslutning til LKM LINK og Satt Top® Kontrol systemerne.

Denne ventil kan også monteres med en indikeringsenhed, som monteres sidelæns på beslaget mellem aktuatoren og ventilen. Indikeringsenheden kan fås med mikrofølere, induktive følere eller Hall følerelementer.



Handing ApS

Nordkranvej 5-9, Vassingerød
DK - 3540 Lyngby
Tel.: +45 48160166
www.handing.dk

Alfa-Laval LKB m. LKLA aktuator

Dette dokument er vejledende
Der tages forbehold for fejl.
This document is only guiding.
We make reservation for possible errors

Alle mål i mm.
Measures in mm

Lager nr. /sj
VB1001