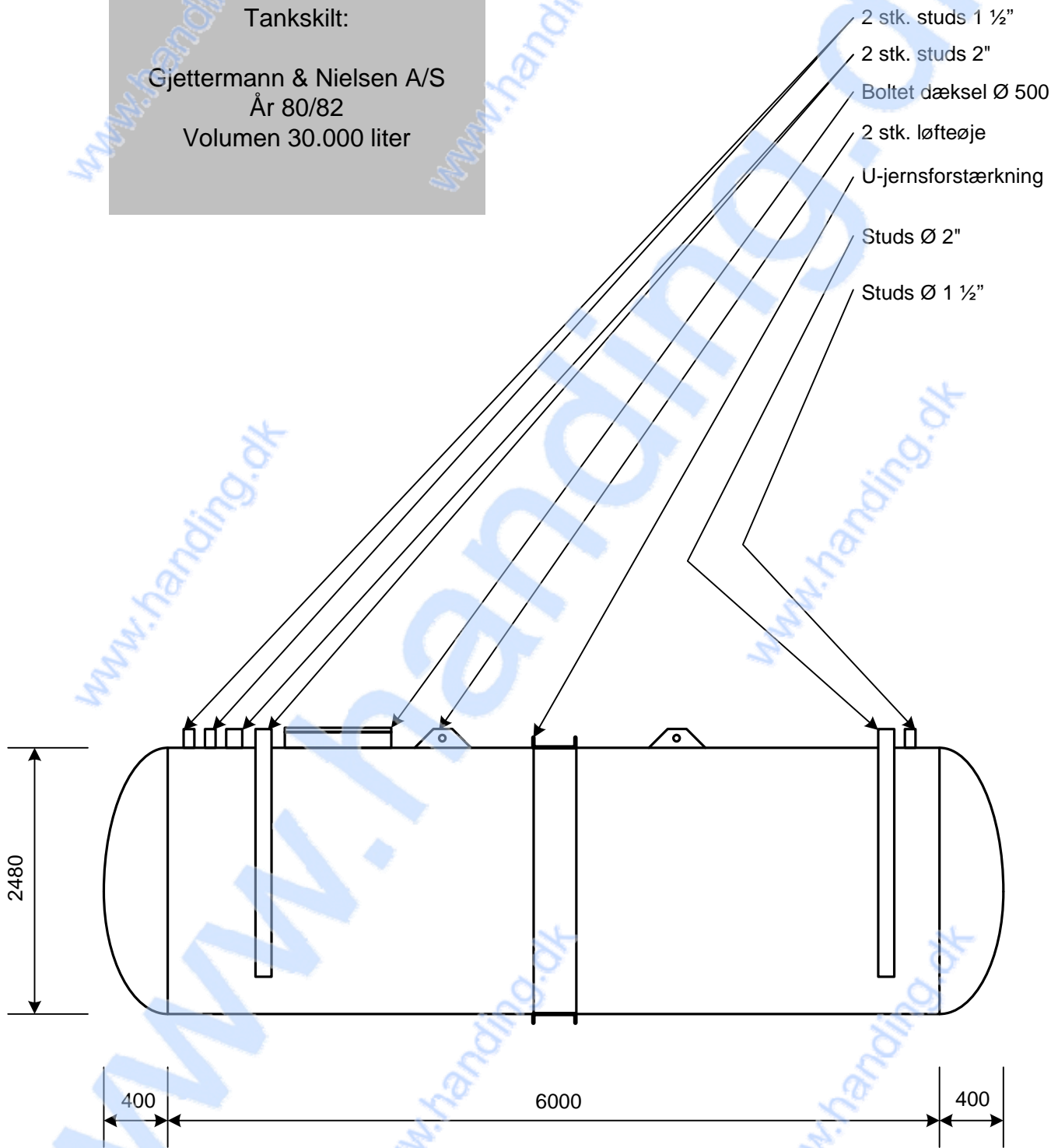


Tankskilt:  
 Gjettermann & Nielsen A/S  
 År 80/82  
 Volumen 30.000 liter



**Handing ApS™**  
 Nordkranvej 5-9, Vassingerød  
 DK - 3540 Lyngbe  
 Tel.: +45 48160166  
 www.handing.dk

**30.000 liter**

Dette dokument er vejledende.  
 Der tages forbehold for fejl.  
 This document is only guiding.  
 We make reservation for possible errors.  
 Copyright © By Handing ApS. All Rights Reserved.

Alle mål i mm.  
 All measures in mm.

Lager nr. **NNJ**

**T2034**