

Halvautomatisk kartonlukker til top- og bundforsegling

Maskinen til det hårde job "round the clock". Top- og bundforsegling af ens kartonstørrelser i serier – i samme arbejdsgang. Nem og hurtigt manuel formatomstilling.

Basismodeller.

T-10 kartonlukkeren leveres i to basismodeller, T-10 og T-10 Maxi (se skema). Begge modeller kan leveres med ekstra høj stander.

T-10.

Leveres i el-galvaniseret eller rustfrit stål velegnet til fødevarerindustrien, der med de større krav til hygiejne har brug for materiel, der er let at rengøre og vedligeholde.

T-10 Maxi.

Er en bred udgave af standardversionen. Denne maskine er meget velegnet til brug i industrier, der anvender emballager i store formater. T-10 Maxi leveres som standard

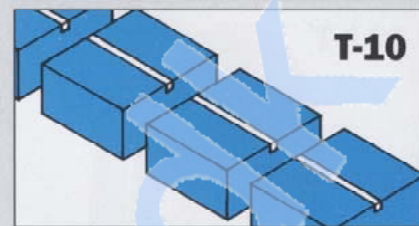
med 100 mm dispensere med 70 mm tapeoverlap.

1. Tapedispenserne.

Dispenserens fingermøtrik sikrer et let og hurtigt tapeskift, samtidig fastholdes taperullen under forseglingen.

Til T-10 serien kan tre dispenserbruges:

- 30 mm dispensere til tape fra 25-30 mm med tapeoverlapning på 50 mm.
- 50 mm dispensere til tape fra 38-50 mm med tapeoverlapning på enten 50 eller 70 mm.
- 100 mm dispensere til tape fra 65-100 mm med tapeoverlapning på 70 mm.



T-10

SOCO SYSTEM's dispensere har justerbar navbremse, justerbart taperullenav, dobbelte eftertrykruller, knivbeskytter etc.

Alle dispenserne er forberedt til monitorsystem, der kontrollerer forseglingen.

2. Højdeindstilling.

Med et enkelt og effektivt låsegreb løsnes overparten, og med gasfederafbalancering indstilles let og hurtigt til den ønskede kartonhøjde.

3. Breddeindstilling.

Sidedrevene følger hinanden parallelt og låses i position til den aktuelle kartonbredde med et enkelt låsegreb. Sidedrevenes stabile føringshuse gør breddeindstillingen nem og hurtigt at foretage.

Et udvalg af forlængede sidedrev, såvel i indløbs- som udløbsende muliggør montage af kodere, etiketteringsmaskiner etc.

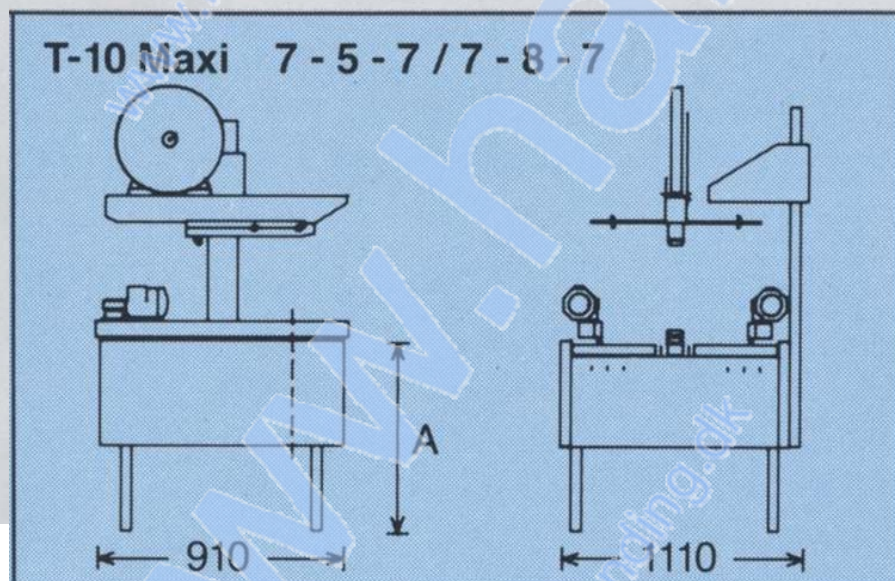
4. Sidetrykstyr.

Sidetrykstyrenes parallelt indstillelige brede hjul sørger for, at kartonen holdes sammen (også ved moderat overfyldning), og sikrer tapens påsætning i centerlinien.

5. Treflapfolder.

Treflapfolderen letter indføringen af kartonerne. Operatøren folder bageste flap, samtidig føres kartonen ind i maskinen. Treflapfolderen folder den forreste flap samt sideflapperne. Kan justeres til enhver kartonstørrelse.

(Ekstra tilbehør).



Data	Model		L		B		H		Tape		Speed		Dimensions		Weight					
	Max.	Min.	725	140	815	155	70	50	25-30	38-50	65-100	Max. 30/min.	50	80	50	80	1310	1020	900	170
T-10 Maxi 7-8-7	∞						●	●	●	●	●	●	●	●	●	●				



Handing ApS™
Nordkranvej 5-9, Vassingerød
DK - 3540 Lyngby
Tel.: +45 48160166
www.handing.dk

SOCO type T10 7-8-7

Dette dokument er vejledende.
Der tages forbehold for fejl.
This document is only guiding.
We make reservation for possible errors.

Copyright © By Handing ApS. All Rights Reserved.

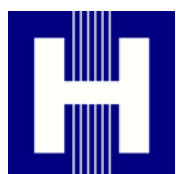
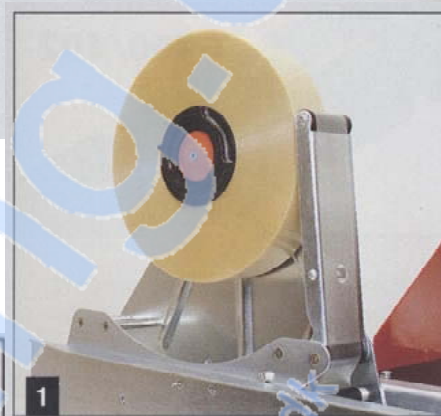
Alle mål i mm.
All measures in mm.

Lager nr. /TN

F942

Halvautomatisk kartonlukker til top- og bundforsegling

Maskinen til det hårde job "round the clock". Top- og bundforsegling af ens kartonstørrelser i serier – i samme arbejdsgang. Nem og hurtig manuel formatomstilling.



Handing ApS™
Nordkranvej 5-9, Vassingerød
DK - 3540 Lyngbe
Tel.: +45 48160166
www.handing.dk

SOCO type T10 7-8-7

Alle mål i mm.
All measures in mm.

Dette dokument er vejledende.
Der tages forbehold for fejl.
This document is only guiding.

Lager nr. /TN

F942

We make reservation for possible errors.
Copyright © By Handing ApS. All Rights Reserved.