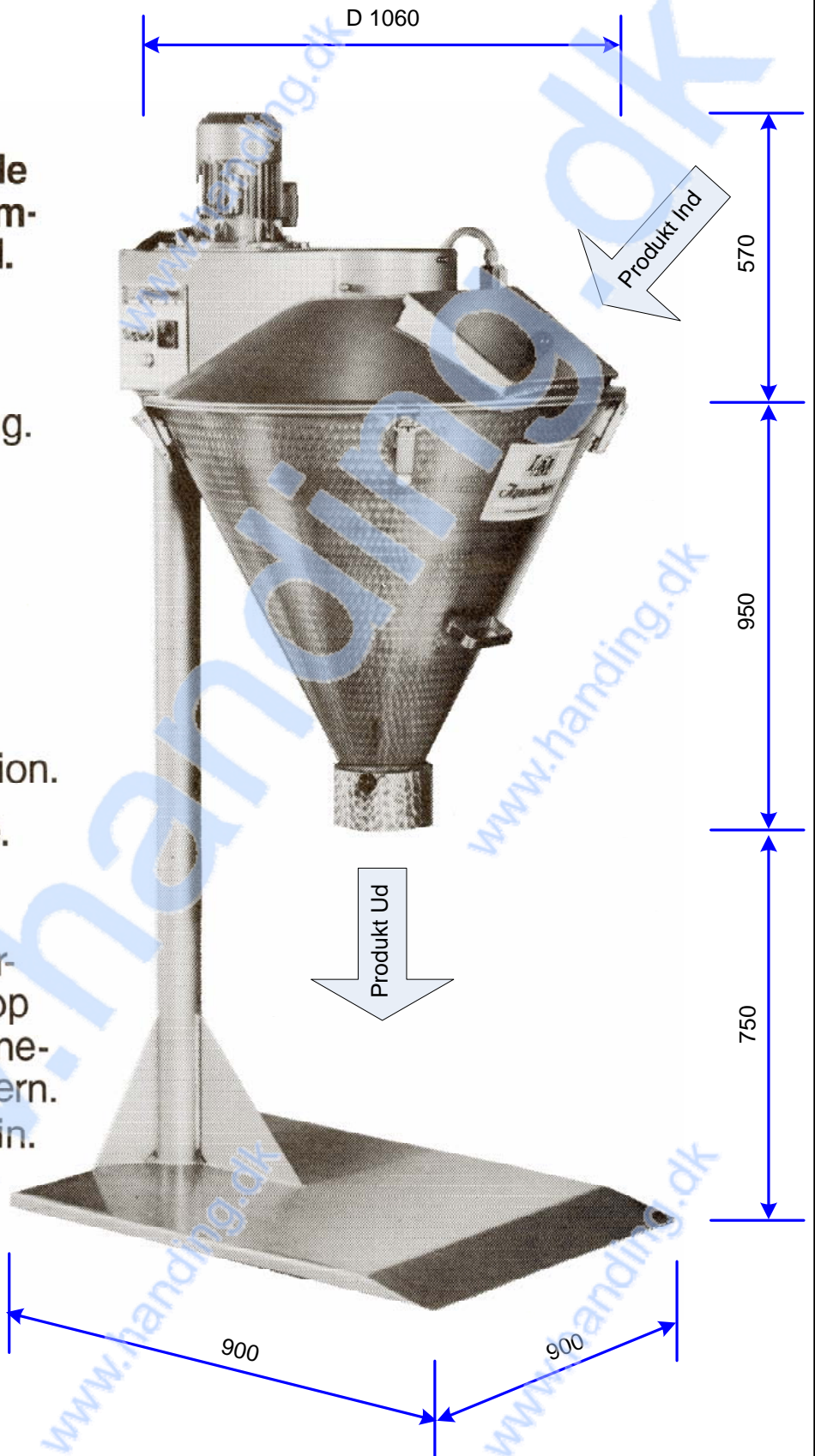


Konisk blandetromle og blandeskrue fremstillet af rustfrit stål.

- Garanteret homogen blanding.
- Snekke/omrører-vinge.
- Enkel betjening.
- Støvfri.
- Let at rense.
- Robust konstruktion.
- Pladsbesparende.

Alle blendere er forsynet med start/stop for el-motor, kombineret med et motorværn. Blandetid ca. 3-7 min.



Handing ApS™
Nordkranvej 5-9, Vassingerød
DK - 3540 Lyngø
Tel.: +45 48160166
www.handing.dk

Hurtigblender type 250 S

Dette dokument er vejledende.
Der tages forbehold for fejl.
This document is only guiding.
We make reservation for possible errors.
Copyright © By Handing ApS. All Rights Reserved.

Alle mål i mm.
All measures in mm.

Lager nr. /TN

R1022