



EME serie 1000 er grundstenen i mange etiketteringsløsninger fra EME. Dispenser serien er til stædighed forbedret ud fra mere end 7000 installationer verden over.

Serie 1000 er opbygget i kraftige materialer, primært rustfrit stål og eloxeret aluminium for lang levetid, selv i aggressive miljøer.

Dispenser serien består af 3 modeller: 1-120, 1-200 og 1-250 for maksimale etiketbredder på henholdsvis 120mm, 200mm og 250mm. Modellerne leveres i højre- og venstre-

vendte udgaver for nem integrering i eksisterende produktionslinjer.

Fælles for alle modeller er den specielt udviklede drivmotor på 200W med en enestående trækraft ved alle belastninger.

Fra den selvstændige kontrolkasse der kan placeres i en betjeningsvenlig position, kan variabel dispenserhastighed, impuls-spærring samt etiketplacering indstilles. Alt efter behov kan kontrolkassen udstyres med kontroludstyr.

Til dispenser serien findes et komplet udvalg af beslag, som kan kombineres til enhver monteringsopgave!



**Handing ApS™**  
Nordkranvej 5-9, Vassingerød  
DK - 3540 Lyngø  
Tel.: +45 48160166  
[www.handing.dk](http://www.handing.dk)

## Etiket maskine EME Model 1120

Dette dokument er vejledende.  
Der tages forbehold for fejl.  
This document is only guiding.  
We make reservation for possible errors.  
Copyright © By Handing ApS. All Rights Reserved.

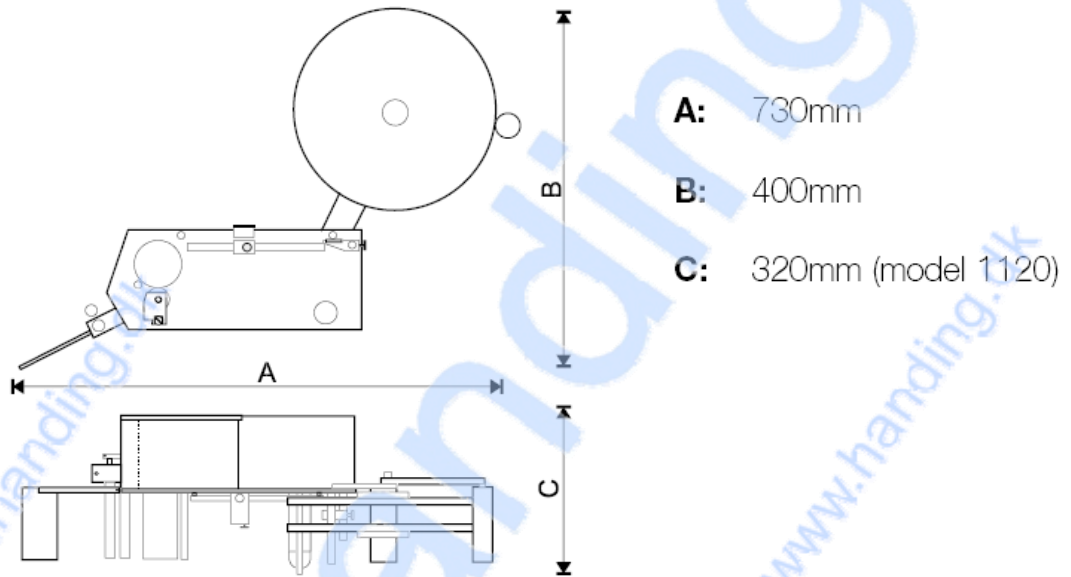
Alle mål i mm.  
All measures in mm.

Lager nr. /LH

**F955**



## Tekniske specifikationer:



**Vægt:**  
19 kg (model 1120)

**Etiketlængde:**  
15-400 mm (uden trykværk)

**Etiketbredde:**  
15-120 mm (model 1120)

**Etiketrulle:**  
Max Ø270mm  
Option: Ø400mm

**Drivsystem:**  
200 W DC-motor  
via kobling.

**Hastighed:**  
4-22 M/min.  
Option: 36 & 56 M/min.

**Etiketteringer pr min.:**  
Max. 300

**Elforbrug:**  
250 Watt

**Standarder:**  
CE



**Handing ApS™**  
Nordkranvej 5-9, Vassingerød  
DK - 3540 Lyngø  
Tel.: +45 48160166  
[www.handing.dk](http://www.handing.dk)

### Etiket maskine EME Model 1120

Dette dokument er vejledende.  
Der tages forbehold for fejl.  
This document is only guiding.  
We make reservation for possible errors.

Copyright © By Handing ApS. All Rights Reserved.

Alle mål i mm.  
All measures in mm.

Lager nr. /LH

**F955**