

### Anvendelse

Røreværk LKR-5 anvendes i tanke eller beholdere, hvor produktet kræver blanding eller omrøring. LKR-5 er beregnet til at blive installeret vandret i tankene eller beholderne. LKR-5 bruges i proces- og opbevaringstanke i fødevarerindustrien, mejerier, bryggerier og i den kemiske industri.

### Standardudførelse

Røreværk LKR-5 er monteret med en standardmotor, og røreværksakslen er koblet direkte til motorakslen. Der er en konsol og en forplade mellem motoren og svejseflangen. Svejseflangen er konstrueret til at blive indsvæjset i tanken.

Mellem frontpladen og svejseflangen er monteret en O-ring, som virker som en sanitær tætning.

Akseltætningen er monteret på produktsiden og kan udskiftes som en komplet enhed.

Propelakslen er af massiv stål og er monteret på motorakslen ved hjælp af en kompressionsring, som er justeret til det rigtige moment under samling før levering. Propellen er en 3-bladet type, der er statisk og dynamisk balanceret. Standardmotoren er beregnet til drift i damp og under våde betingelser. Motoren er som standard beskyttet af en rustfri stålkappe.

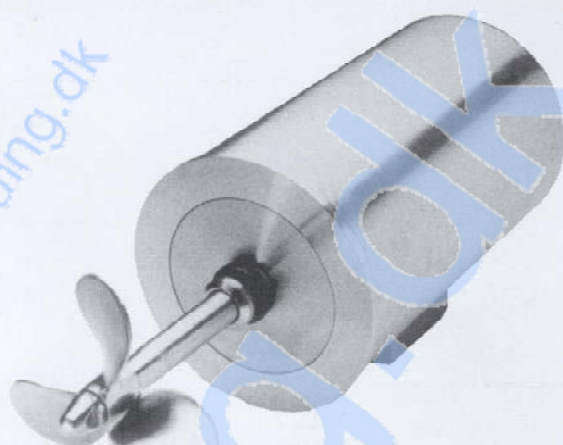


Fig. 1. Røreværk LKR-5 med kappe.

Produktberørte stædele:	Rustfrit stål AISI 304.
Andre stædele:	Rustfrit stål AISI 304.
Produktberørte pakninger:	Nitril (NBR).
Akseltætning (ijederbelastet).	
Membran:	Nitril (NBR).
Roterende tætningsring:	Kul.
Stationær tætningsring:	Alu-oxid.
Udførelse, stædele:	Halvblank.
Motor og konsol:	Malet.

### Valgmuligheder

#### Udstyr

- A) Leveret uden kappe.
- B) Anden spænding eller frekvens.
- C) Motorer til 60 Hz.

#### Materialetyper

- D) Alle produktberørte dele i syrefast stål AISI 316.
- E) Alle pakninger af Viton (FPM).
- F) Stationær tætningsring af syrefast stål.

### Bestilling

Venligst specificer følgende ved bestilling:

- Røreværk type LKR-5.
- Propeldiameter.
- Motoreffekt og hastighed.
- Valgmuligheder.



**Handing ApS™**

Nordkranvej 5-9, Vassingerød  
DK - 3540 Lyngø  
Tel.: +45 48160166  
www.handing.dk

## Alfa Laval LKR 5 2,2 kW

Dette dokument er vejledende.  
Der tages forbehold for fejl.  
This document is only guiding.  
We make reservation for possible errors.

Copyright © By Handing ApS. All Rights Reserved.

Alle mål i mm.  
All measures in mm.

Lager nr. /LH

**R1097**

Art. nr.	Propel stør. dia. (mm)	Omdr. (rpm)	Motor (kW)	Maks. strøm ved 380 V (A)	Målt strøm ved 380 V (A)	Maks. tank-tryk (kPa) (bar)	Maks. temp. pakning: Nitril (NBR) (°C)	Maks. temp. pakning: Viton FPM (°C)	Q (m <sup>3</sup> /min)	Cm (m/sek)
9611-60-0016	200	940	1.5	4.2	2.7	1000 kPa 10 bar	90	130	4.5	3.1
9611-60-0017	200	1430	2.2	5.2	4.8				6.8	4.7
9611-60-0018	200	1430	3	6.9	5				6.8	4.7
9611-60-0052	230	930	2.2	5.6	4.7				8.5	3.8
9611-60-0048	250	940	3	7.6	6				8.5	3.8
9611-60-0049	250	940	4	9	6				8.5	3.8
9611-60-0050	250	1425	5.5	12	10				13.5	5.9
9611-60-0051	250	1430	7.5	16	10				13.5	5.9
9611-60-0046	300	700	3	9	7				11.5	3.5
9611-60-0047	300	920	5.5	12.7	11				15	4.2

Data gælder for omrøring i vand (20° C).

Q - Teoretisk blandingskapacitet.

Cm - Teoretisk strømhastighed på propellens leveringside.

### Motor

Standard flangemotor i h. til. IEC metrisk standard, IP55 (med drænhul med labyrintprop), isoleringsklasse F.

### Spænding og frekvens

3~, 50 Hz, 220-240VΔ/380-420VY	≤ 4 kW
3~, 60 Hz, 250-280VΔ/440-480VY	≤ 4.6 kW
3~, 50 Hz, 380-420VΔ/660-690VY	≥ 5.5 kW
3~, 60 Hz, 440-480VΔ	≥ 6.3 kW

### Motorstørrelse

50Hz: 1.5, 2.2, 3.0, 4.0, 5.5, 7.5 kW.

60Hz: 1.75, 2.2, 3.5, 4.6, 6.3, 8.6 kW.

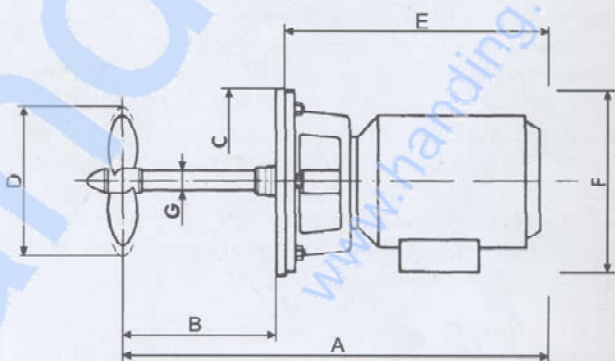
### Dimensioner (mm)

Art. nr.	9611-60-0016/18	9611-60-0046/47	9611-60-0048/51	9611-60-0052
A*	610	825	825	702
B	200	300	300	250
C	240	310	310	310
D	200	300	250	250
E*	410	525	525	452
F*	234	304	304	304
G	30	35	35	30
H	200	270	270	270
Gevind	M 10	M 12	M 12	M 12

\* Røreværk monteret med kappe.

### Vægt (kg)

Art. nr.	9611-60-0016/18	9611-60-0046/47/49/51	9611-60-0048/50	9611-60-0052
Vægt	30	80	70	56



**Bemærk!** Det anbefales at vende klemkassen nedad. Venligst indsvejs flangen ud fra dette.

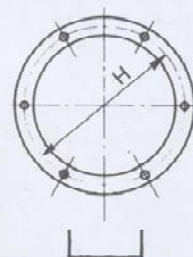


Fig. 2. Dimensioner.



**Handing ApS™**  
Nordkranvej 5-9, Vassingerød  
DK - 3540 Lyngby  
Tel.: +45 48160166  
www.handing.dk

## Alfa Laval LKR 5 2,2 kW

Dette dokument er vejledende.  
Der tages forbehold for fejl.  
This document is only guiding.  
We make reservation for possible errors.

Copyright © By Handing ApS. All Rights Reserved.

Alle mål i mm.  
All measures in mm.

Lager nr. /LH

**R1097**