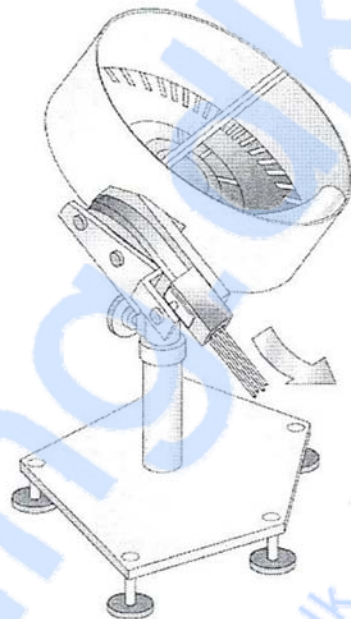
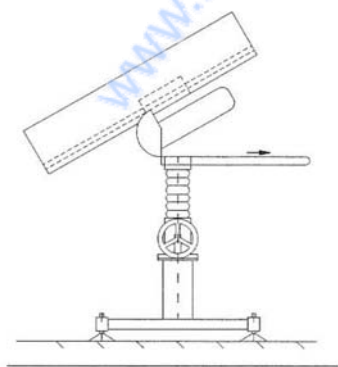


Skivsorterare (ZSK 1500)



5.3.4.1 Funktionsbeskrivning

I skivsorteraren befinner sig sorteringskivarna. Denna är försedd med fördjupningar, i vilka delarna som skall sorteras faller.

Denna sortering understöds, om det behövs, av luftdyser och s.k. tändar.

Delar som ligger riktigt, blir kvar i fördjupningarna. Delar som ligger fel, avvisas och tillförs därefter sorteringskretsloppet igen.

De riktiga delarna hamnar genom en golvöppning eller genom sidoutledare i utmatningssgejden och därifrån på transportbanan.

5.3.4.2 Underhåll

Skivsorteraren har en långtidsmörjning och är praktiskt taget underhållsfri.

För icke underhållsfria aggregat från andra tillverkare ger vi med tillverkarens bruksanvisning. Elmotorernas lagerställen har ett fettförråd för flere år. Därefter bör motorerna demonteras, rengöras och kullagren förses med nytt fett.

5.3.4.3 Drift

Under sorteringsbehållaren befinner sig en justeringsväxel. Denna driver sorteringskivarna.

Sorteringskivarnas rotationstal kan justeras inom området 2,5-25 varv/min. De i fabriken inställda värdena får inte utan vidare förändras. Skulle detta dock vara nödvändigt, bör man beakta, att även luftdyserna måste justeras när sorteringskivarna roterar snabbare.

Rotationstalet bör vara inställt så, att skivsorterarens effekt är anpassad till den efterföljande maskinen, för att undvika att den onödigt kopplas till och från.

5.3.4.4 Luftdyser

Luftdyserna tjänar till att blåsa bort objekt som ligger fel.

5.3.4.5 Nivåstyrning

Det får aldrig finnas för många objekt samtidigt i skivsorteraren. Därför måste flaskorna tillföras doserat.



Handing ApS™
 Nordkranvej 5-9, Vassingerød
 DK - 3540 Lyngø
 Tel.: +45 48160166
 www.handing.dk

GRONINGER Type ZSK 1500

Dette dokument er vejledende.
 Der tages forbehold for fejl.
 This document is only guiding.
 We make reservation for possible errors.

Copyright © By Handing ApS. All Rights Reserved.

Alle mål i mm.
 All measures in mm.

Lager nr. /LH

F976