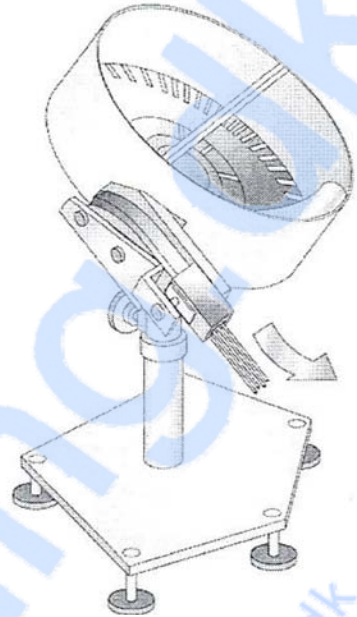
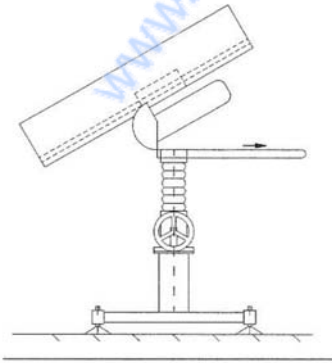


## Skivsorterare (ZSB 600)



### **5.3.4.1 Funktionsbeskrivning**

I skivsorteraren befinner sig sorteringskivnan. Denna är försedd med fördjupningar, i vilka delarna som skall sorteras faller.

Denna sortering understöds, om det behövs, av luftdyser och s.k. tändar.

Delar som ligger riktigt, blir kvar i fördjupningarna. Delar som ligger fel, avvisas och tillförs därefter sorteringskretsloppet igen.

De riktiga delarna hamnar genom en golvöppning eller genom sidoutledare i utmatningssgejden och därifrån på transportbanan.

### **5.3.4.2 Underhåll**

Skivsorteraren har en långtidssmörjning och är praktiskt taget underhållsfri.

För icke underhållsfria aggregat från andra tillverkare ger vi med tillverkarens bruksanvisning. Elmotorernas lagerställen har ett fettförråd för flere år. Därefter bör motorerna demonteras, rengöras och kullagren förses med nytt fett.

### **5.3.4.3 Drift**

Under sorteringsbehållaren befinner sig en justeringsväxel. Denna driver sorteringskivnan.

Sorteringskivnans rotationstal kan justeras inom området 2,5-25 varv/min. De i fabriken inställda värdena får inte utan vidare förändras. Skulle detta dock vara nödvändigt, bör man beakta, att även luftdyserna måste justeras när sorteringskivnan roterar snabbare.

Rotationstalet bör vara inställt så, att skivsorterarens effekt är anpassad till den efterföljande maskinen, för att undvika att den onödigt kopplas till och från.

### **5.3.4.4 Luftdyser**

Luftdyserna tjänar till att blåsa bort objekt som ligger fel.

### **5.3.4.5 Nivåstyrning**

Det får aldrig finnas för många objekt samtidigt i skivsorteraren. Därför måste flaskorna tillföras doserat.



**Handing ApS™**  
 Nordkranvej 5-9, Vassingerød  
 DK - 3540 Lyngø  
 Tel.: +45 48160166  
 www.handing.dk

## **GRONINGER Type ZSB 600**

Dette dokument er vejledende.  
 Der tages forbehold for fejl.  
 This document is only guiding.  
 We make reservation for possible errors.

Copyright © By Handing ApS. All Rights Reserved.

Alle mål i mm.  
 All measures in mm.

Lager nr. /LH

**F977**