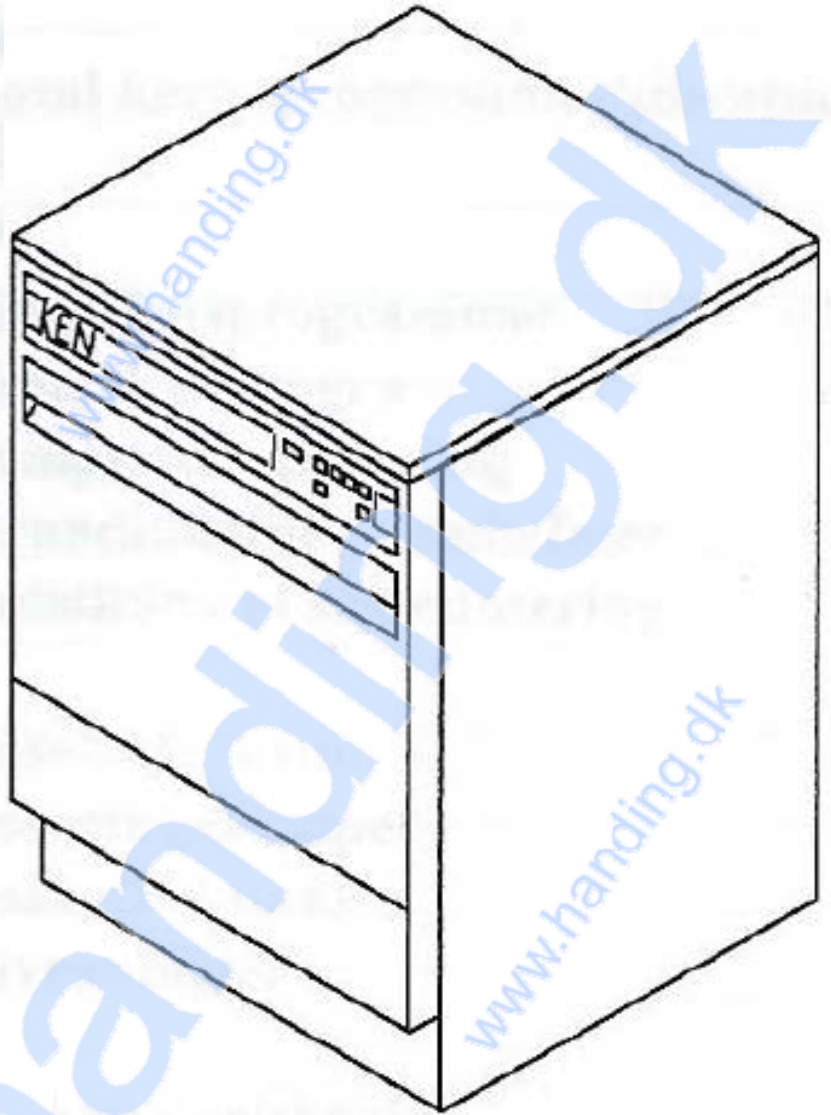
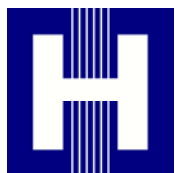
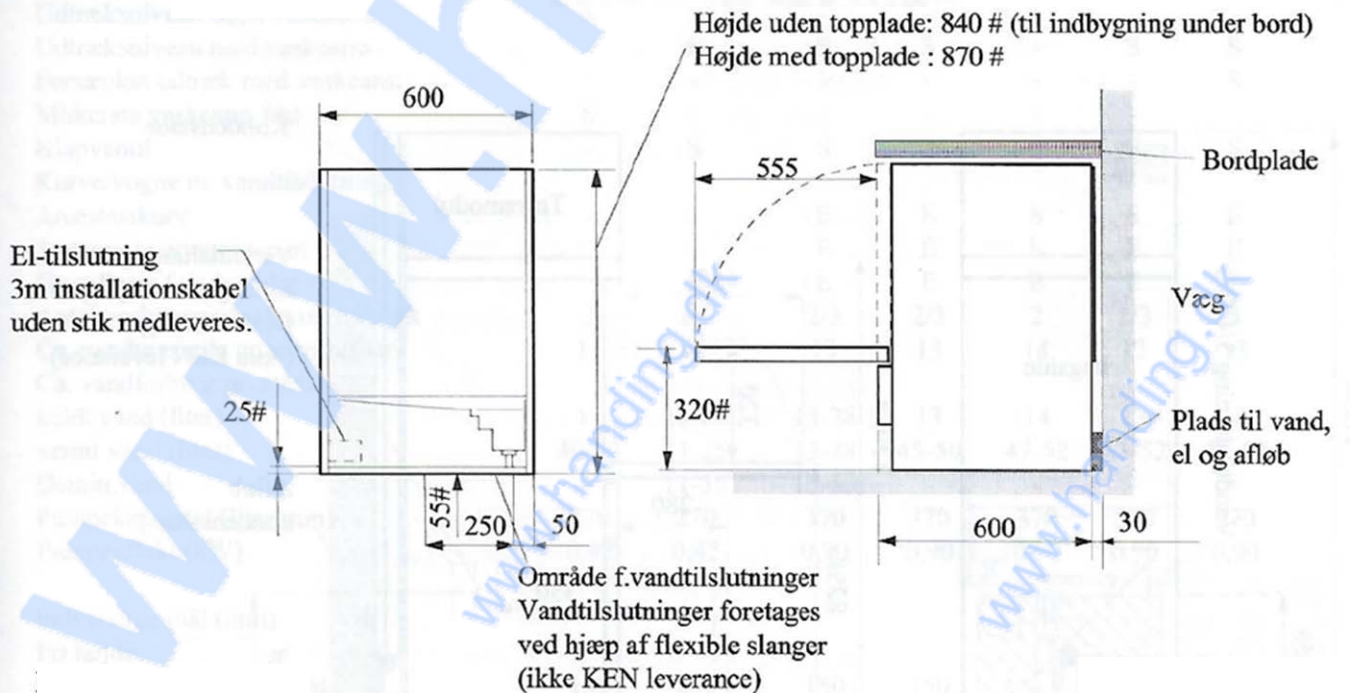


KEN



Målskitse: 211-LAB



Handing ApS™
Nordkranvej 5-9, Vassingerød
DK - 3540 Lyngby
Tel.: +45 48160166
www.handing.dk

KEN Desinficerende Opvaskemaskine 211-LAB

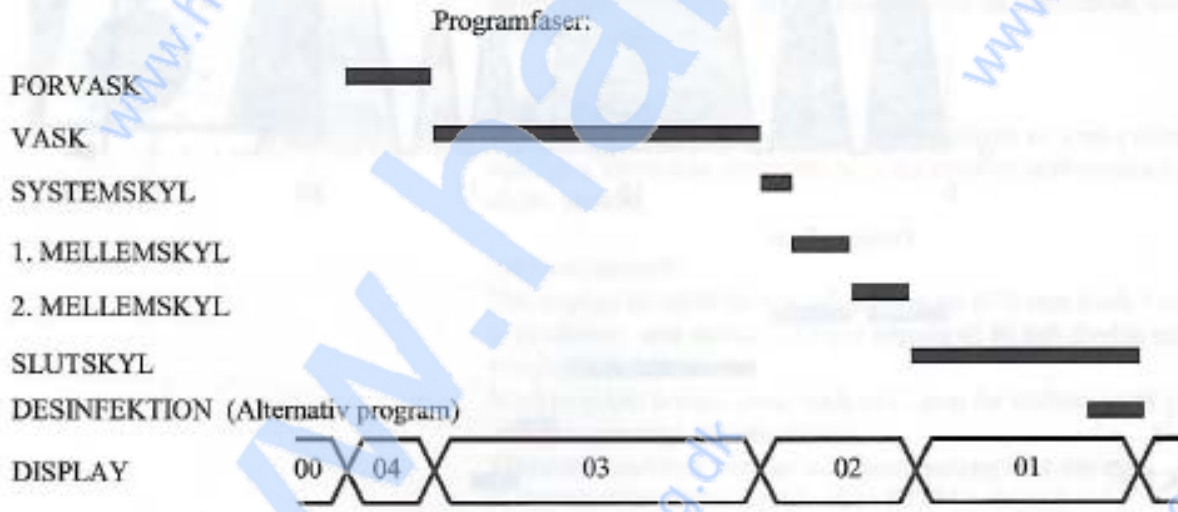
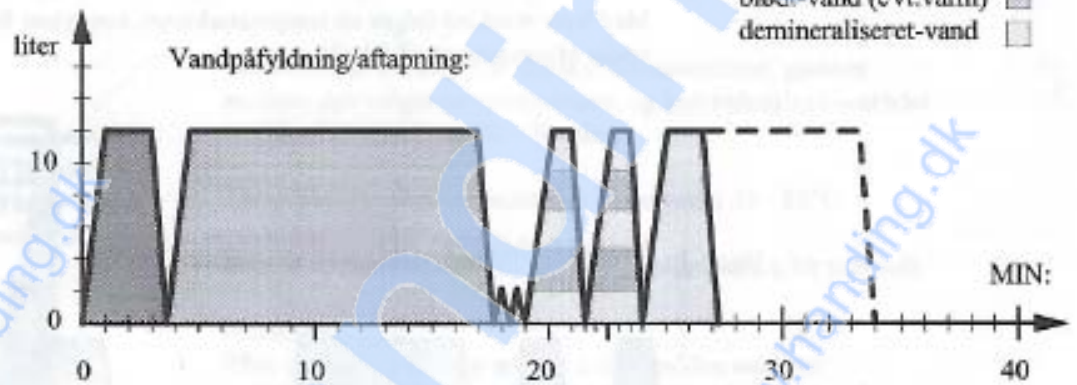
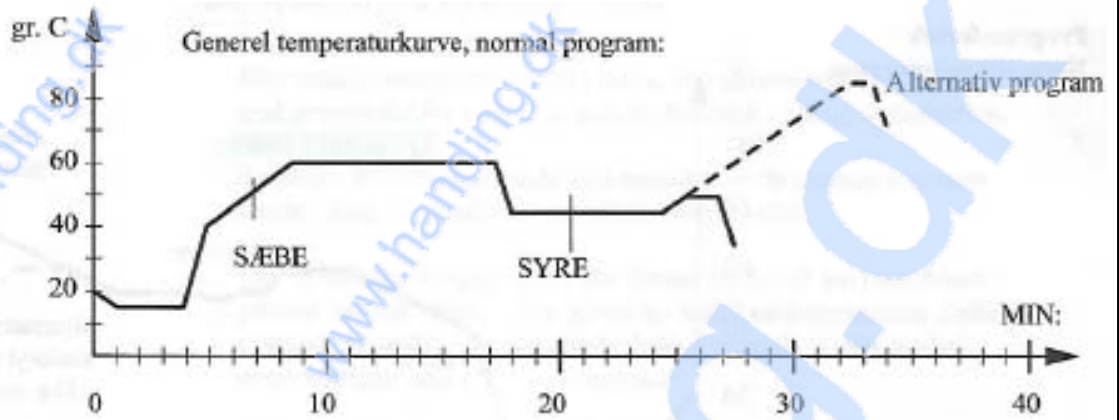
Dette dokument er vejledende.
Der tages forbehold for fejl.
This document is only guiding.
We make reservation for possible errors.
Copyright © By Handing ApS. All Rights Reserved.

Alle mål i mm.
All measures in mm.

Lager nr. /TN

D1094

**Programforløb
LAB program**



Ved alle programmer kan indkobles alternativ slutskyltemperatur.

Vandkvaliteten i fase 2 kan vælges enten blødt- eller demineraliseretvand. Dette indstilles i serviceprogram.

Ca. vandmængde pr. indtag (l)

A: 211-LAB
11



Handing ApS™
Nordkranvej 5-9, Vassingerød
DK - 3540 Lyng
Tel.: +45 48160166
www.handing.dk

**KEN Desinficerende
Opvaskemaskine 211-LAB**

Dette dokument er vejledende.
Der tages forbehold for fejl.
This document is only guiding.
We make reservation for possible errors.
Copyright © By Handing ApS. All Rights Reserved.

Alle mål i mm.
All measures in mm.

Lager nr. /TN

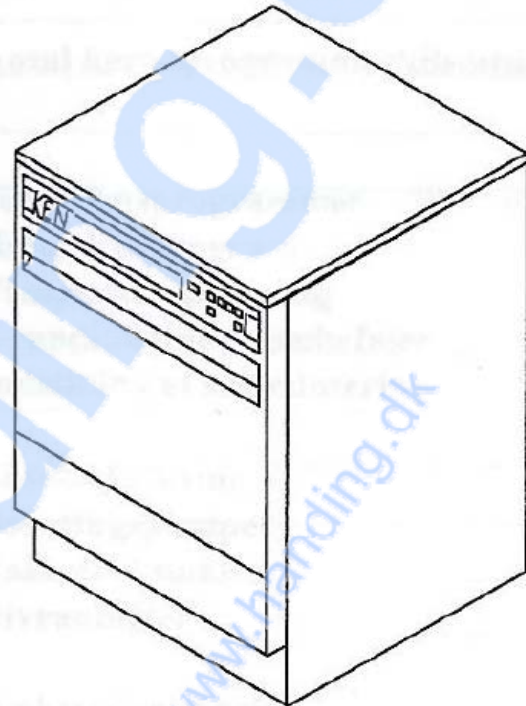
D1094

Tekniske data:
(S-standard, E-ekstra,)

211-LAB

Udtræksniveau uden vaskarm	E
Udtræksniveau med vaskarm	E
Forsænket udtræk med vaskarm	-
Midterste vaskarm fast	-
Klapventil	S
Kurve/vogne m. vandtilslutning:	
Anæstesikurv	-
3-etages instrumentvogn	-
Grundkurv f. indvendig vask	E
Antal vaskarme incl. kurv/udtræk	1/2
Ca. vandmængde pr.indtag (liter)	11
Ca. vandforbrug pr. cyclus	
koldt vand (liter)	11-25
varmt vand (liter)	11-25
Demin.vand	11-55
Pumpekapacitet (liter/min)	270
Pumpeeffekt (kW)	0,42

Indvendige mål (mm):	
Fri højde	
-med midterniveau, øverst	150
-med midterniveau, nederst	240
Fri højde uden midterniveau	530
Fri bredde	
-med midterniveau, øverst	495
-med midterniveau, nederst	510
Fri bredde uden midterniveau	510
Fri dybde 1 låge	560
Fri dybde 2 låger	550
Varmelegeme(kw)	6
Tilslutningseffekt(kw)/forsikring(A)	6,5/10



Eltilslutning

Standard:3 x 400 V,N,J,50Hz.

Vandtilslutning

Specielle spændinger efter ønske

Koldt råvand:1 stk,3/4" RG,5-30°C,0-30°dH.
Varmt blødt vand: 1 stk,3/4" RG, 30-70°C,0-3° dH.
Demin.vand:1 stk,3/4" RG,Ekstra (5-70°C),

Vandtryk

200-800 kPa.

Afløb

Afløbsventil,ø50

Ekstraudstyr:Afløbspumpe,flexslange Ø22
(Standard 211-LAB)

1 (eller efter ønske) 315-LAB:3 pgrs.

Standard

Standard

Standard (OS-maskiner)

Ekstraudstyr

Ekstraudstyr (Standard på LAB)

ca. 59-64 dBA (lydtryk)

Mikroprocessor

Trykknapper med vandtæt plastfolie over

IP 21 (ikke spuletæt)

Ekstraudstyr

Programmer

Til-/fravalg af kemikalier på panel

Flydende sæbedosering

Afspændingsdosering

Instrumentmælksdosering

Syredosering

Lydniveau

Styring

Betjeningspanel

Tætningsklasse

Udsugning og styring



Handing ApS™
Nordkranvej 5-9, Vassingerød
DK - 3540 Lyngby
Tel.: +45 48160166
www.handing.dk

KEN Desinficerende Opvaskemaskine 211-LAB

Dette dokument er vejledende.
Der tages forbehold for fejl.
This document is only guiding.
We make reservation for possible errors.
Copyright © By Handing ApS. All Rights Reserved.

Alle mål i mm.
All measures in mm.

Lager nr. /TN

D1094