



Serie 1000 dispenser

Serie 1000 dispenser

Driftssikker

Stærk konstruktion

Nem betjening

Variabel hastighed

Flere modeller

Meget tilbehør



EME serie 1000 er grundstenen i mange etiketteringsløsninger fra EME. Dispenser serien er til stadsighed forbedret ud fra mere end 7000 installationer verden over.

Serie 1000 er opbygget i kraftige materialer, primært rustfrit stål og eloxeret aluminium for lang levetid, selv i aggressive miljøer.

Dispenser serien består af 3 modeller: 1-120, 1-200 og 1-250 for maksimale etiketbredder på henholdsvis 120mm, 200mm og 250mm. Modellerne leveres i højre- og venstre-

vendte udgaver for nem integrering i eksisterende produktionslinjer.

Fælles for alle modeller er den specielt udviklede drivmotor på 200W med en enestående trækraft ved alle belastninger.

Fra den selvstændige kontrolkasse der kan placeres i en betjeningsvenlig position, kan variabel dispenserhastighed, impulsspærring samt etiketplacering indstilles. Alt efter behov kan kontrolkassen udstyres med kontroludstyr.

Til dispenser serien findes et komplet udvalg af beslag, som kan kombineres til enhver monteringsopgave!



Handing ApS™
 Nordkranvej 5-9, Vassingerød
 DK - 3540 Lyngø
 Tel.: +45 48160166
 www.handing.dk

Etiketteringsmaskine EME 1000

Dette dokument er vejledende.
 Der tages forbehold for fejl.
 This document is only guiding.
 We make reservation for possible errors.

Copyright © By Handing ApS. All Rights Reserved.

Alle mål i mm.
 All measures in mm.

Lager nr. /LH

F997

Tiltrykning af etiketter

EME dispenser serie 1000 kan påmonteres integrerede trykværker til tiltryk af tekst, datomærkning, prismærkning, batch nummerering m.m.

Instant trykværk med acrylbaseret farve der overføres fra farvevalse til etiket med let udskiftelige metaltyper. Dette trykværk benyttes primært inden for fødevarerektoren til dato- og prismærkning.

Prægefolie trykværk type M-01 til høj-kvalitettryk.

Trykværket trykker vha. opvarmede metaltyper, der »smelter« en trykfolie på etiketten. Trykket er tørt øjeblikkeligt og er særdeles resistent over for alle påvirkninger. Trykpositionen ændres let, da trykværket er monteret på trinløse spindler. Tryktid og temperatur kontrol sker fra kontrollkassen til etiketdispenseren.

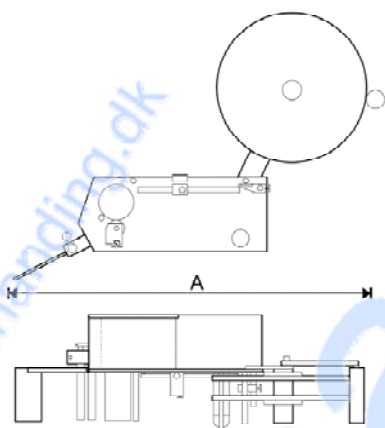


Instant trykværk



Prægefolie trykværk

Tekniske specifikationer:



- A:** 730mm
- B:** 400mm
- C:** 320mm (model 1120)
- C:** 420mm (model 1200)
- C:** 470mm (model 1250)

Vægt:

19 kg (model 1120)
25 kg (model 1200)
29 kg (model 1250)

Etiketlængde:

15-400 mm (uden trykværk)

Etiketbredde:

15-120 mm (model 1120)
15-200 mm (model 1200)
15-250mm (model 1250)

Etiketrulle:

Max Ø270mm
Option: Ø400mm

Drivsystem:

200 W DC-motor
via kobling.

Hastighed:

4-22 M/min.
Option: 36 & 56 M/min.

Etiketteringer pr min.:

Max. 300

Elforbrug:

250 Watt

Standarder:

CE



Handing ApS™
Nordkranvej 5-9, Vassingerød
DK - 3540 Lyngby
Tel.: +45 48160166
www.handing.dk

Etiketteringsmaskine EME 1000

Dette dokument er vejledende.
Der tages forbehold for fejl.
This document is only guiding.
We make reservation for possible errors.

Copyright © By Handing ApS. All Rights Reserved.

Alle mål i mm.
All measures in mm.

Lager nr. /LH

F997