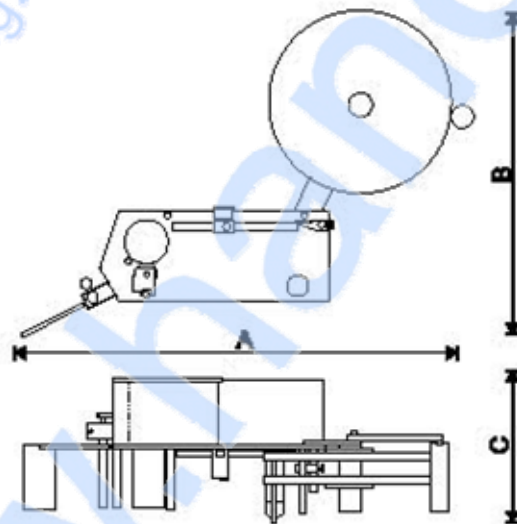




Tekniske specifikationer:



- A: 730mm
- B: 400mm
- C: 320mm (model 1120)
- C: 420mm (model 1200)**
- C: 470mm (model 1250)

Vægt:
 19 kg (model 1120)
25 kg (model 1200)
 29 kg (model 1250)

Etiketlængde:
 15-400 mm (uden trykværk)

Etiketbredde:
 15-120 mm (model 1120)
15-200 mm (model 1200)

Etiketrulle:
 Max Ø270mm
 Option: Ø400mm

Drivsystem:
 200 W DC-motor
 via kobling.

Hastighed:
 4-22 M/min.
 Option: 36 & 56 M/min.

Etiketteringer pr min.:
 Max. 300

Elforbrug:
 250 Watt

Standarder:
 CE

Forbehold for ændringer i specifikation



Handing ApS™
 Nordkranvej 5-9, Vassingerød
 DK - 3540 Lyngbe
 Tel.: +45 48160166
 www.handing.dk

EME Serie 1000 Model 1200

Dette dokument er vejledende.
 Der tages forbehold for fejl.
 This document is only guiding.
 We make reservation for possible errors.

Copyright © By Handing ApS. All Rights Reserved.

Alle mål i mm.
 All measures in mm.

Lager nr. /LH

F1008