

Konisk blandetromle og blandeskrue fremstillet af rustfrit stål.

- Garanteret homogen blanding.
- Snekke/omrører-vinge.
- Enkel betjening.
- Støvfri.
- Let at rense.
- Robust konstruktion.
- Pladsbesparende.

Alle blandere er forsynet med start/stop for el-motor, kombineret med et motorværn. Blandetid ca. 3-7 min.



Handing ApS™
Nordkranvej 5-9, Vassingerød
DK - 3540 Lyng
Tel.: +45 48160166
www.handing.dk

Hurtigblender Type 250-S

Dette dokument er vejledende.
Der tages forbehold for fejl.
This document is only guiding.
We make reservation for possible errors.

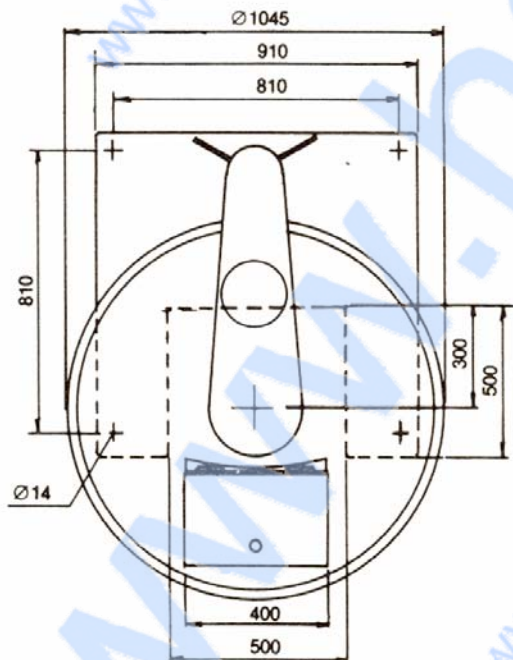
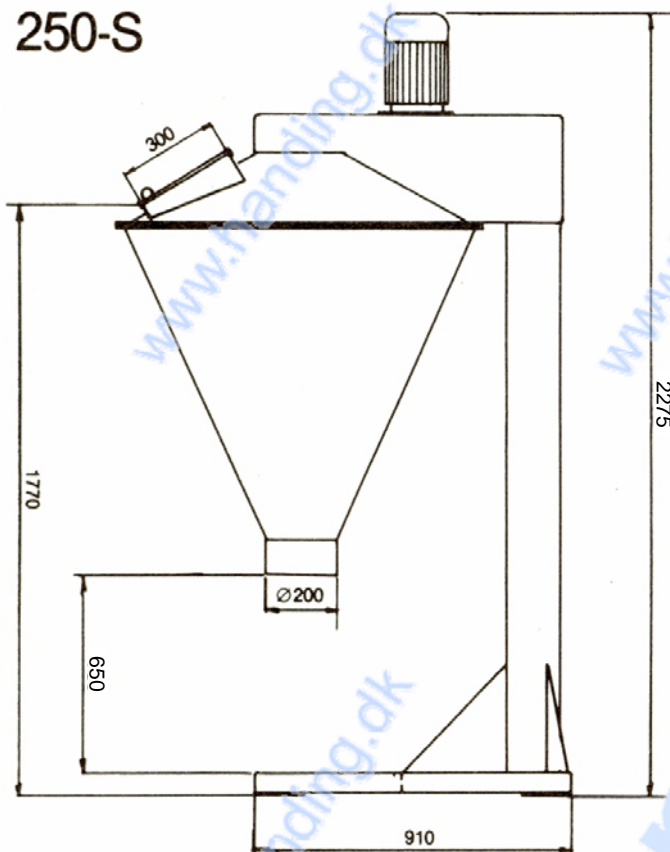
Copyright © By Handing ApS. All Rights Reserved.

Alle mål i mm.
All measures in mm.

Lager nr. /LH

R1130

250-S



Blandetromlen i rustfrit stål er stationær, konisk og forsynet med en afsækningsstuds.

Blandesnekken er fremstillet i rustfrit stål. Den er foroven fast forankret i to kuglelejer, og fornedet styres den af et nylonleje. Også snekken er konisk udformet med henblik på opnåelse af den hurtigste og bedst mulige blandingseffekt.

Ifyldning sker igennem en luge forsynet med låg i tromlens topstykke. Ved tørindfarvning eller blanding med master batch tilrådes det først at hælde ca. halvdelen af granulatet i tromlen, derefter farvepigmentet eller master batchen og til sidst den resterende del af granulatet.

Rensning af snegl og blandetromle vil normalt kunne foregå uden adskillelse af maskinen blot ved at anvende trykluft, idet sneglen ikke er indkapslet og alle flader i tromlens indre er glatte og frit tilgængelige. Blot ved at løsne 4 snaplukkere kan hele den koniske del af beholderen fjernes fra topstykke og snegl, således at alle flader om nødvendigt kan underkastes en grundig rensning. Da beholder og topstykke er samlet med bajonetlåse, kan én mand uden vanskelighed adskille og samle maskinen i løbet af få minutter (vægten af den koniske beholder er kun ca. 25 kg).

Kapacitet

Type 250 = 150 kg

Alle blanderne er fra vor side forsynet med igangsætter for el-motoren, kombineret med et motorværn.

Ekstraudstyr

Som ekstra udstyr kan leveres et tidsur, hvor blandetiden på forhånd kan indstilles. Dette indebærer den fordel, at blanderen kan forlades, når den er sat igang og at blandingen står færdig, når de skal bruge den.

Som ekstra udstyr kan leveres sikkerhedsafbryder på ifyldningslemmen. Blanderen stopper da, hvis ifyldningslemmen åbnes under drift.

Ligeledes kan ekstra leveres materialekasse.



Handing ApS™

Nordkranvej 5-9, Vassingerød
DK - 3540 Lyngø
Tel.: +45 48160166
www.handing.dk

Hurtigblender Type 250-S

Dette dokument er vejledende.
Der tages forbehold for fejl.
This document is only guiding.
We make reservation for possible errors.

Copyright © By Handing ApS. All Rights Reserved.

Alle mål i mm.
All measures in mm.

Lager nr. /LH

R1130