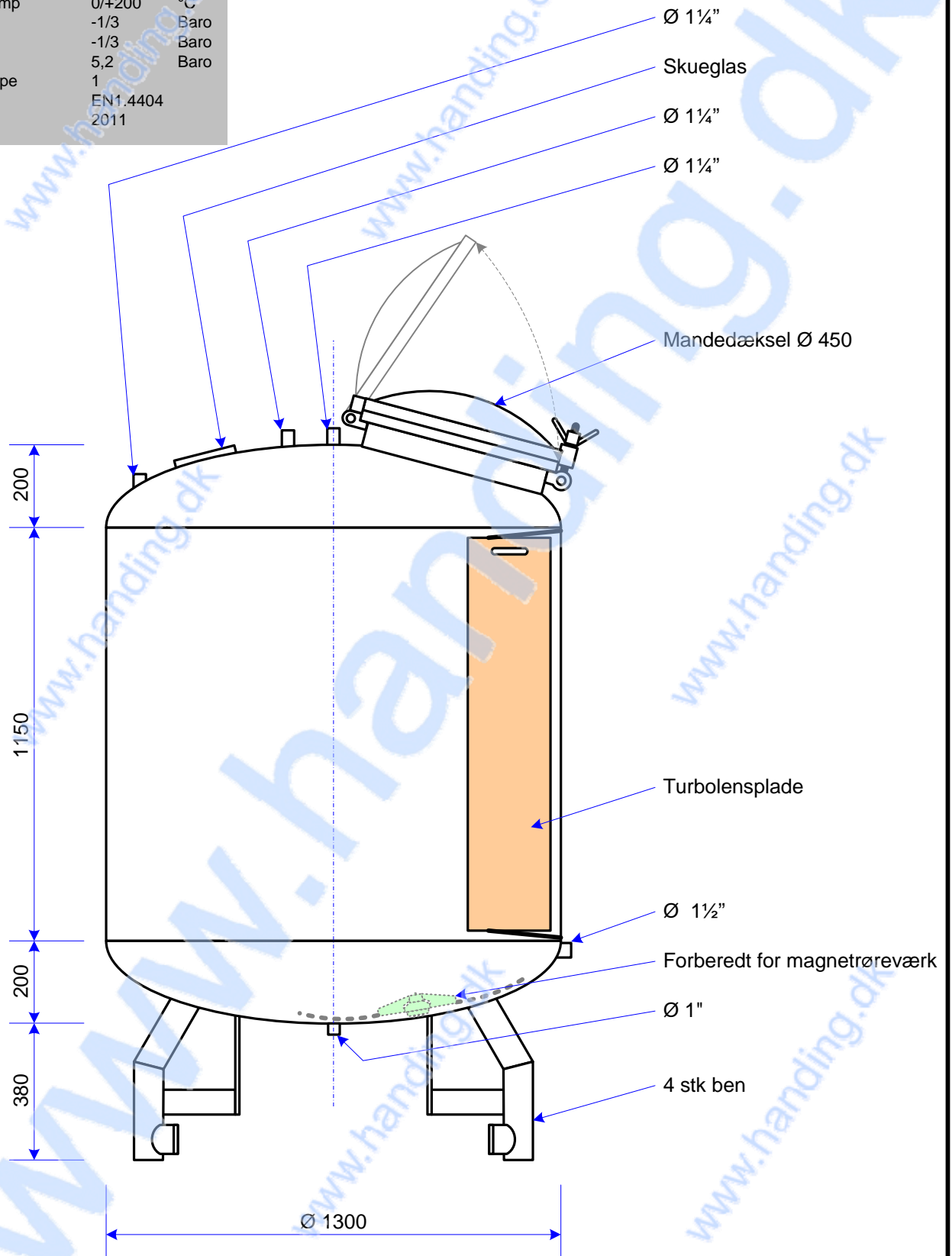


MASKINFABRIKKEN  
KOFA

	Tank	
Volume brutto	1770	liter
Min/Max temp	0/+200	°C
Arb tryk	-1/3	Baro
Design tryk	-1/3	Baro
Prøvetryk	5,2	Baro
Fluida gruppe	1	
Materiale	EN1.4404	
År	2011	



**Handing ApS™**  
Nordkranvej 5-9, Vassingerød  
DK - 3540 Lyngø  
Tel.: +45 48160166  
www.handing.dk

**1.770 liter**

Dette dokument er vejledende.  
Der tages forbehold for fejl.  
This document is only guiding.  
We make reservation for possible errors.

Copyright © By Handing ApS. All Rights Reserved.

Alle mål i mm.  
All measures in mm.

Lager nr. /LH

**T3695**