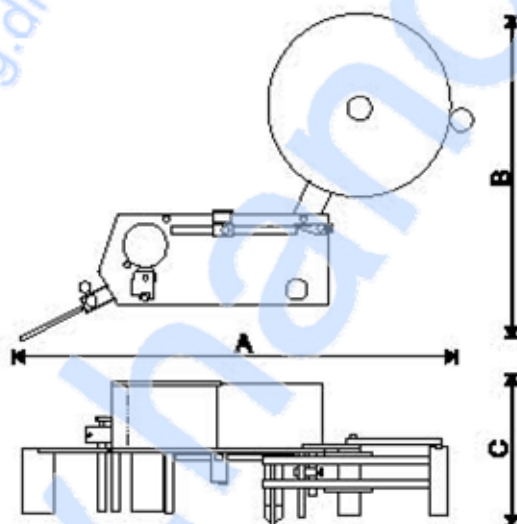




## Tekniske specifikationer:



- A: 730mm
- B: 400mm
- C: 320mm (model 1120)
- C: 420mm (model 1200)
- C: 470mm (model 1250)

Vægt:  
 19 kg (model 1120)  
 25 kg (model 1200)  
 29 kg (model 1250)

Etiketlængde:  
 15-400 mm (uden trykværk)

Etiketbredde:  
 15-120 mm (model 1120)  
 15-200 mm (model 1200)  
 15-250 mm (model 1250)

Etiketrulle:  
 Max Ø270mm  
 Option: Ø400mm

Drivsystem:  
 200 W DC-motor  
 via kobling.

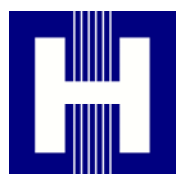
Hastighed:  
 4-22 M/min.  
 Option: 36 & 56 M/min.

Etiketteringer pr min.:  
 Max. 300

Elforbrug:  
 250 Watt

Standarder:  
 CE

Forbehold for ændringer i specifikation



**Handing ApS™**  
 Nordkranvej 5-9, Vassingerød  
 DK - 3540 Lyngby  
 Tel.: +45 48160166  
 www.handing.dk

### EME Serie 1000 Model 1250

Dette dokument er vejledende.  
 Der tages forbehold for fejl.  
 This document is only guiding.  
 We make reservation for possible errors.  
 Copyright © By Handing ApS. All Rights Reserved.

Alle mål i mm.  
 All measures in mm.

Lager nr. /TN

**F1024**