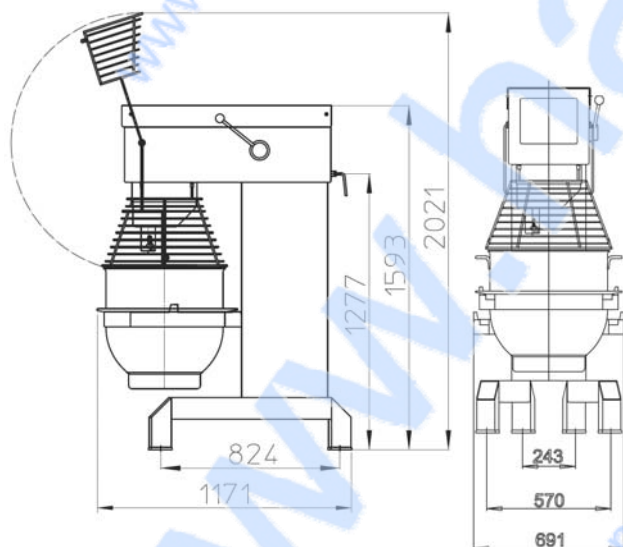


	Kapacitet L	KW	HK	Strømstyrke	Nettovægt KG	L x B x H	Trinløs hastighed	Ekstra kedler	Hjælpetræk	Kødhakker	Grønsagsskærer
AR100	100	3.0	4.0	31	375	1100 x 760 x 1600	47 - 257	40 + 60	-	-	-

## Kapacitetsskema

	AR100
Æggehvide 1 L=30 æg	14 L
Flødeskum	20 L
Mayonnaise (L olie)	38 L
Kartoffelmos	60 kg
Tærtebund	38-50
Brøddej L væske	15 L
Sandkage	60 kg



**Handing ApS™**  
 Nordkranvej 5-9, Vassingerød  
 DK - 3540 Lyngø  
 Tel.: +45 48160166  
 www.handing.dk

## Blandemaskine BJØRN type AR100L

Dette dokument er vejledende.  
 Der tages forbehold for fejl.  
 This document is only guiding.  
 We make reservation for possible errors.  
 Copyright © By Handing ApS. All Rights Reserved.

Alle mål i mm.  
 All measures in mm.

Lager nr. /LH

**R1148**