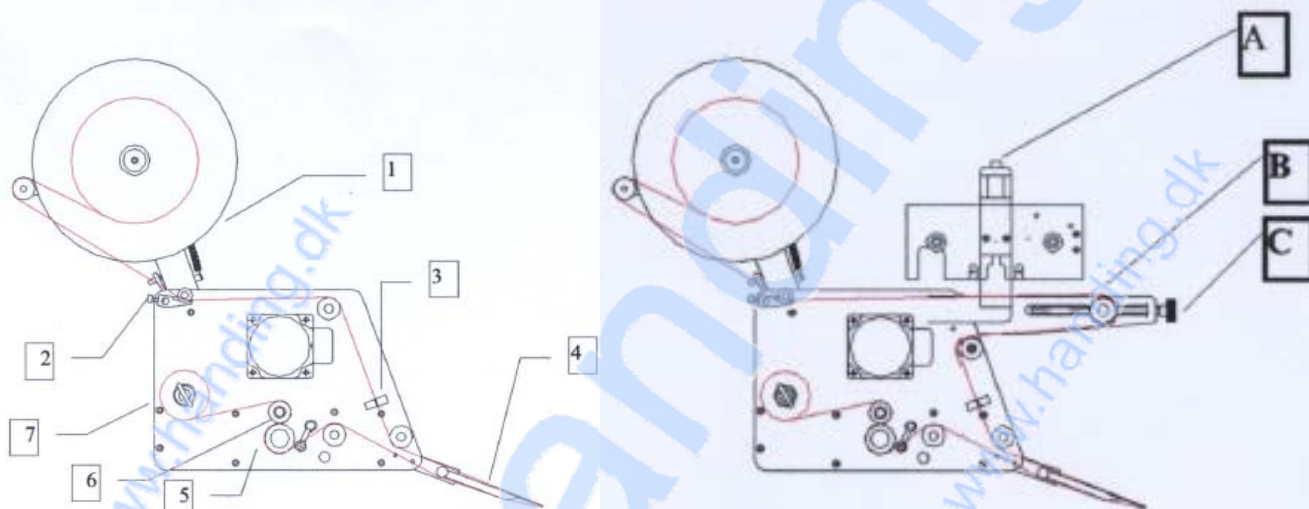


1. Spolskiva håller etiketrullen på plats. Lossas genom att dra spolskiven av navet.
2. Filtbroms justerer etikettbanan-spänningen så denna hålls stramt. (Korrekt justering har avgörande betydelse för placerings resultatet).
3. Mellrumscell, registrer mellemrummet på etikettbanan
4. Etikettunga, lossar etiketten från baspappret.
5. Drivvalse sköter frammatning av etiketter.
6. Friktionsvals ser till att etikettmatningen sker stabilt.
7. Uppspolare av spill-papper.



- A: Grepp för justering av höjden av trycket på tryckverket. Används även vid montering av tryckverk.
- B: Vändvals för etiketter. För att ändra tryckets placering på etiketten.
- C: Handhjul för flyttning av vals. NOT: Lossa spänngreppet placerat på valse innan handhjulet justeras.

Instruktion M-01

- Sätt i typhållaren med valda typer.
- Justera tryckets placering på etikettbanan med "A".
- Justera trycket på etikettbanan genom flytt av vals "B" fram eller tillbaka.
- Trycktid och temperatur justeres från kontrolboxen, se parameter "trycktid" & "temperatur".



Handing ApS™
 Nordkranvej 5-9, Vassingerød
 DK - 3540 Lyngbe
 Tel.: +45 48160166
 www.handing.dk

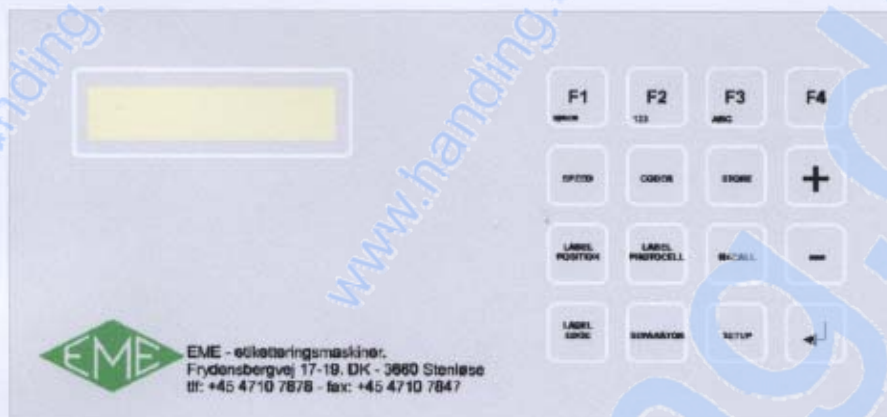
EME serie 4000

Dette dokument er vejledende.
 Der tages forbehold for fejl.
 This document is only guiding.
 We make reservation for possible errors.
 Copyright © By Handing ApS. All Rights Reserved.

Alle mål i mm.
 All measures in mm.

Lager nr. /TN

F1027



F1	Dispenser OFFLINE / ONLINE
F2, F3, F4	NO function
Speed	Instiller etikettdispenserens hastighed. Hastigheden indstilles i <i>meter pr minut</i> . Ændringer sker med + & - knapper. Vid 2 tryk på knappen speed vil styringen automatisk måle hastigheden.
Label Position	Instiller placeringen av etiketten på produkten. Indstillingen sker i <i>millimeter</i> . Ændringer sker med + & - knapper
Label Edge	Instiller etikettutmatningen. Håll knappen inne, tills önskad utmatning är uppnått.
Coder	Instiller tryktid och värme på präglingsværk typ M-01. Vid ett tryk på knappen indstilles tryktid, ændringer sker med + & - knapper. Vid tryk på knappen coder kan temperaturen, ændras.
Label photocell	Instiller fotocellen på dispensern som registrerar mellemrummet på etikettbanan. Ændringer sker med + & - knappen. Værdi "1" indikerer etikett, værdi "0" indikerer mellemrum.
Separator	Instiller impulsspærr, samt indstiller ev. produktseparator. Vid ett tryk på knappen ändras spærrtid, vid två tryk på knappen kan fördröjning till eventuell separator indstillas. Ændringer sker med + & - knapper.
Save	Sparar indstillinger. Vid tryk på knapp save kan væl av programnr. ske. Indstillinger skall sparas under (0-24). Ændringer sker med + & - knapper. Tryk på knappen save for at bekræfte val. Programnummret skall därefter namngivas. Vid tryk på knapp F3 hämtas bokstäver, ændringer sker med + & - knapper, for næsta nummer tryk på knapp ←. Mellanrum kan hämtas på knapp F1 . Tal kan hämtas på knapp F2 . När namnet är komplett tryk på knapp save .
Recall	Hämtar tidigare inlagda indstillinger. Vid tryk på knapp recall kan det programnr. väljas som ønskas. Ændringer sker med + & - knapper. När ønskat programnr. är hittat trycks knappen recall in igen..
Setup	Vid tryk på knapp setup i 10 sekunder kan følgende parametrar ændras: Start acc. kurva Acc. kurva. Stopp acc. kurva. Tacho ja/nej Tacho oppløsning. Val av språk i display. Placerings offset. Etikettlængd



Handing ApS™
Nordkranvej 5-9, Vassingerød
DK - 3540 Lyngby
Tel.: +45 48160166
www.handing.dk

EME serie 4000

Dette dokument er vejledende.
Der tages forbehold for fejl.
This document is only guiding.
We make reservation for possible errors.
Copyright © By Handing ApS. All Rights Reserved.

Alle mål i mm.
All measures in mm.

Lager nr. /TN

F1027